

1102 B型系列

NBR輪(銹黑) 輪徑 × 輪寬 125 x 40mm

EAN

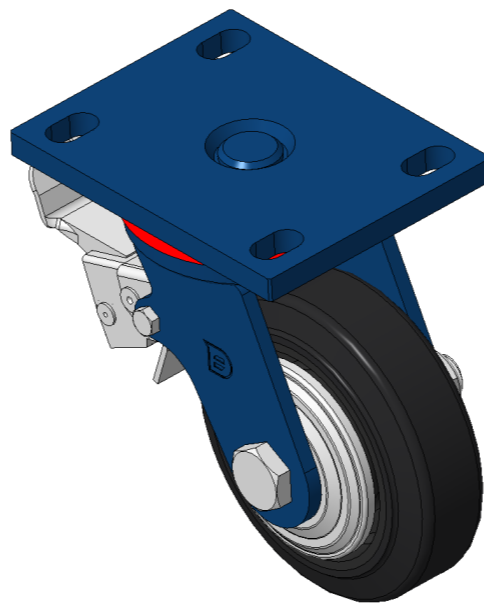
KS-11020500044011

配有後煞式，鎖定系統的腳輪，焊接鋼板架 表面噴藍漆，底板式安裝裝置,孔距110x75 鑄鐵製輪芯，高品質高彈性橡膠輪面,銹黑色 輪子軸承—精密滾珠

輪面：高品質高彈性橡膠製成

輪芯：鐵芯/鑄鐵芯

產品說明僅供參考一切以實體產品為主



圖片可能與原始產品有所落差

產品詳細規格

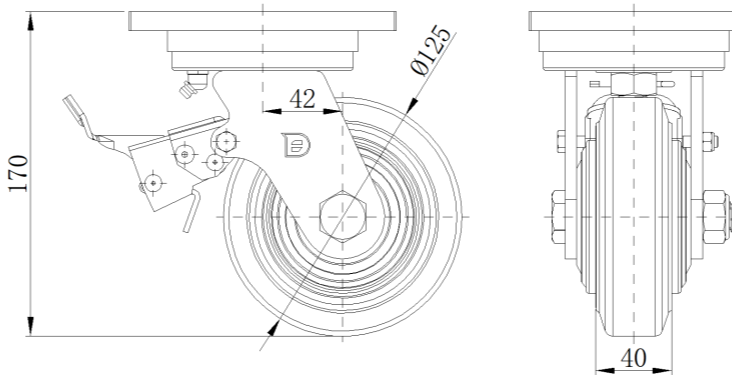
公制 英制

輪徑	125mm
輪寬	40mm
輪子軸承	搭配滾珠軸承的輪子
底板規格	140 x 110mm
底板孔距	110x75mm
底板孔徑	22 x 13mm
偏心距	42mm
旋轉干涉	216mm
總高	170mm
旋轉半徑	108mm
硬度	85±5° Shore A
荷重(動態)	250kgs
荷重(靜態)	375kgs
溫度	-20°C to +80°C
腳架樣式	後煞
不銹鋼	否
導電	否
抗靜電	否
腳輪重量	4.26kgs
測試標準	ISO22883

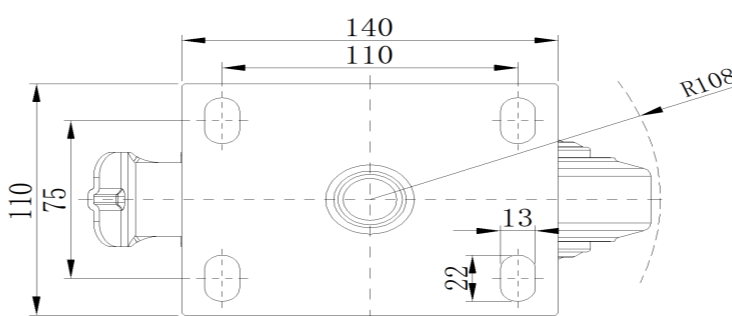
優勢簡覽

滾動順暢	●●●○○
靜音表現	●●●●○
保護地板	●●●●○

腳輪外觀尺寸2D圖檔



底板外觀尺寸2D圖檔



* 對公制和英制規格之間有任何偏差疑慮，請以公制規格為主。