

1102 B型系列

QPU輪(褐弧) 輪徑 × 輪寬 150 x 42mm

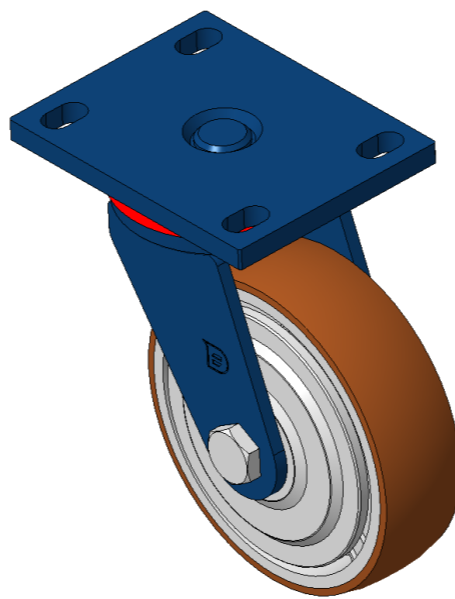
EAN

KS-11020600532111

活動式腳輪，焊接鋼板架—孔距110x75 表面噴藍漆，底板式安裝裝置 鑄鐵製輪芯，高品質聚氨酯輪面 銹褐色，輪子軸承—精密滾珠。

輪面:高品質聚氨酯製成
輪芯:鐵芯/鑄鐵芯

產品說明僅供參考一切以實體產品為主



圖片可能與原始產品有所落差

產品詳細規格

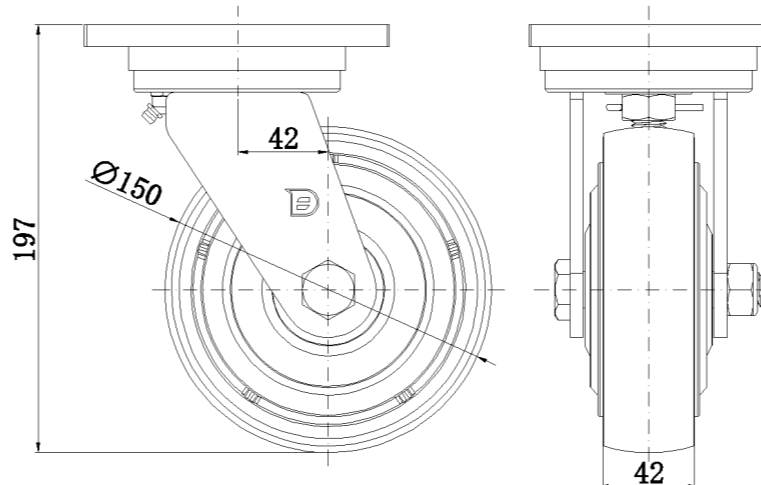
公制 英制

輪徑	150mm
輪寬	42mm
輪子軸承	搭配滾珠軸承的輪子
底板規格	140 x 110mm
底板孔距	110x75mm
底板孔徑	22 x 13mm
偏心距	42mm
旋轉干涉	240mm
總高	197mm
旋轉半徑	120mm
硬度	92±5° Shore A
荷重(動態)	550kgs
荷重(靜態)	825kgs
溫度	-20°C to +70°C
腳架樣式	活動
不銹鋼	否
導電	否
抗靜電	否
腳輪重量	4.52kgs
測試標準	ISO22883

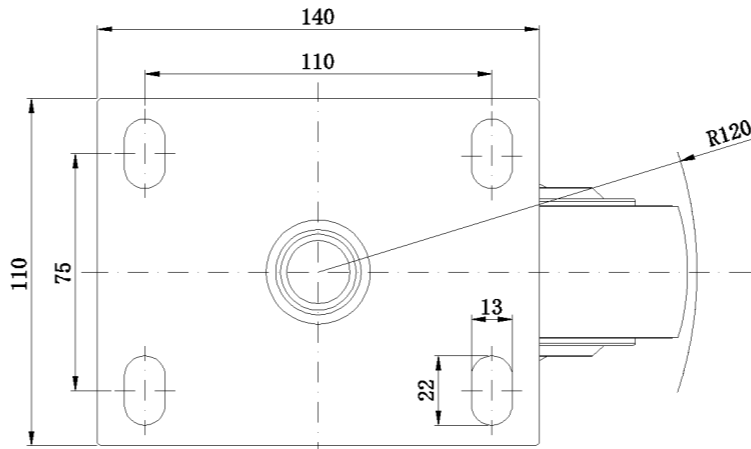
優勢簡覽

滾動順暢	●●●●●
靜音表現	●●●●●
保護地板	●●●●●

腳輪外觀尺寸2D圖檔



底板外觀尺寸2D圖檔



* 對公制和英制規格之間有任何偏差疑慮，請以公制規格為主。