

1102 B型系列

QPU輪 (褐弧) 輪徑 × 輪寬 180 x 50mm

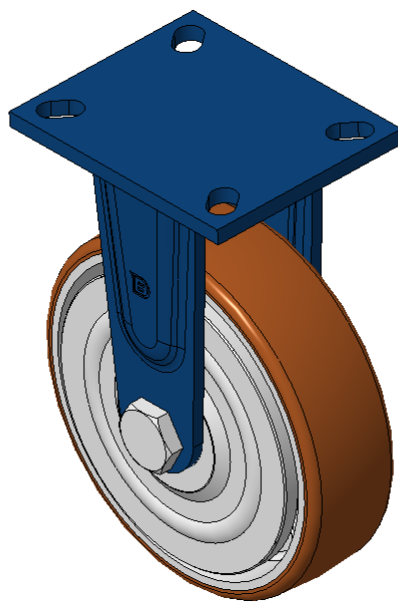
EAN

KS-11020700531361

固定式的腳輪，焊接鋼板架
表面藍漆，底板式安裝，孔距110x75
鐵製輪芯，高品質高彈性橡膠輪面，銹褐色
輪子軸承—精密滾珠，配特製防塵蓋

輪面：高品質聚氨酯製成
輪芯：鐵芯/鑄鐵芯

產品說明僅供參考一切以實體產品為主



圖片可能與原始產品有所落差

產品詳細規格

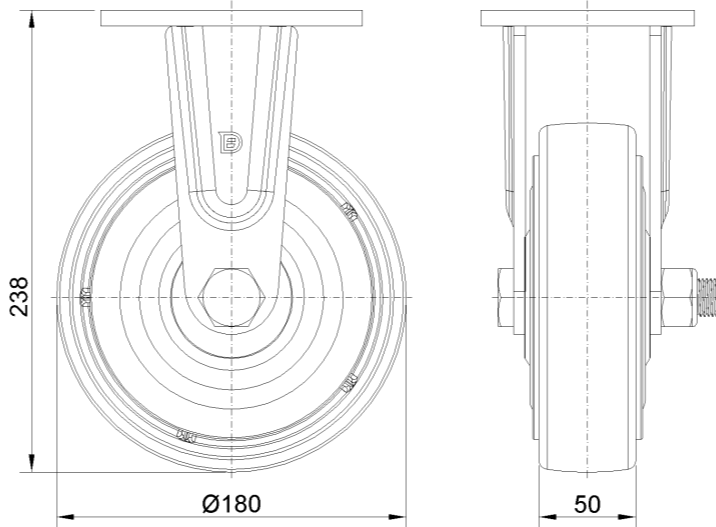
公制 英制

輪徑	180mm
輪寬	50mm
輪子軸承	搭配滾珠軸承的輪子
底板規格	140 x 110mm
底板孔距	110x75mm
底板孔徑	22 x 13mm
總高	238mm
硬度	93±5° Shore A
荷重(動態)	600kgs
荷重(靜態)	900kgs
溫度	-20°C to +70°C
腳架樣式	固定
不銹鋼	否
導電	否
抗靜電	否
腳輪重量	4.79kgs
測試標準	ISO22883

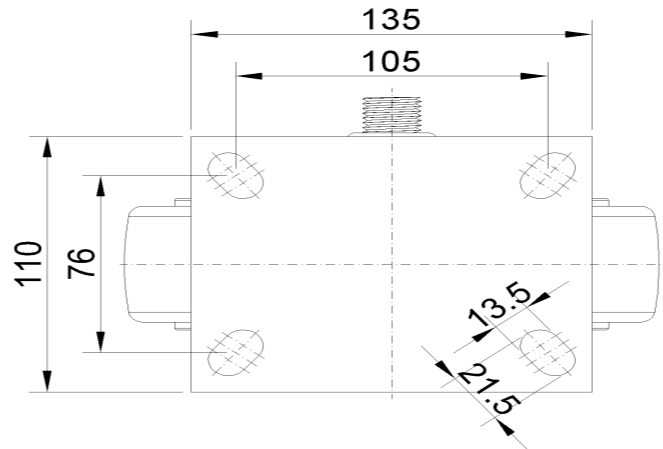
優勢簡覽

滾動順暢	●●●○○
靜音表現	●●●●○
保護地板	●●●●○

腳輪外觀尺寸2D圖檔



底板外觀尺寸2D圖檔



* 對公制和英制規格之間有任何偏差疑慮，請以公制規格為主。