

1102 B型系列

MRC轮 (透明) 轮径×轮宽200 x 50mm

EAN

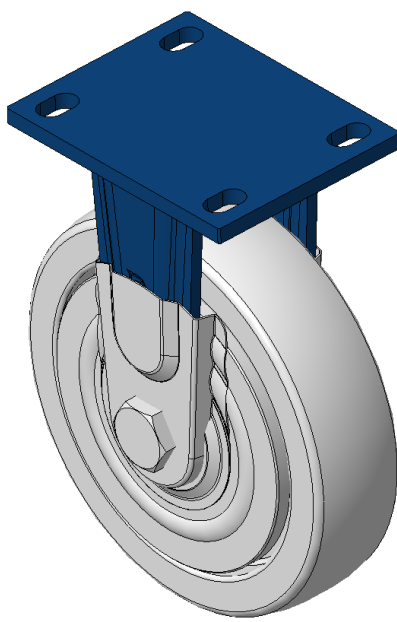
KS-11020800071021

固定式脚轮，焊接钢板架，表面喷蓝漆
 底板式安装装置，孔距110x75
 聚丙烯轮芯、轮面本色
 轮子轴承—精密滚珠，配特制防缠绕轮盖

轮面：PP聚丙烯

轮芯：PP聚丙烯

产品说明仅供参考一切以实体产品为主



图片可能与原始产品有所落差

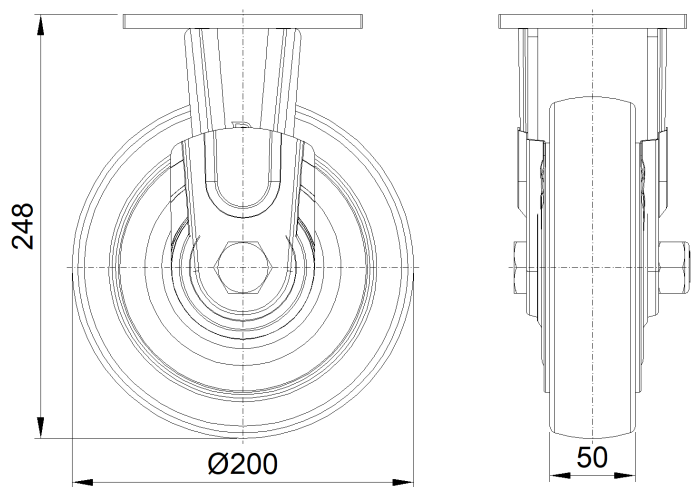
产品详细规格

<input checked="" type="radio"/> 公制 <input type="radio"/> 英制	
轮径	200mm
轮宽	50mm
轮子轴承	搭配滚珠轴承的轮子
底板规格	140 x 110mm
底板孔距	110x75mm
底板孔径	22 x 13mm
总高	248mm
硬度	75±5° Shore D
荷重(动态)	450kgs
荷重(静态)	675kgs
温度	-20°C to +80°C
脚架样式	固定
不锈钢	否
导电	否
抗静电	否
脚轮重量	3.82kgs
测试标准	ISO22883

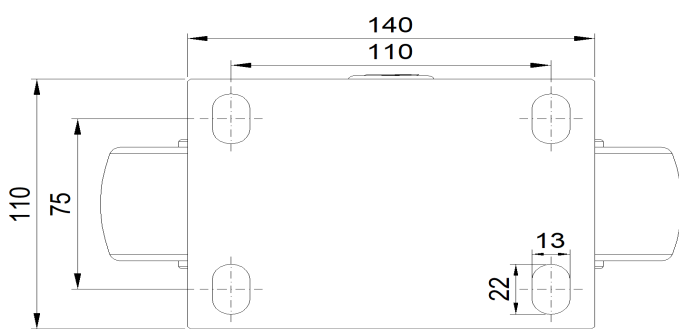
优势简览

滚动顺畅	●●●●●
静音表现	●●○○○
保护地板	●●○○○

脚轮外观尺寸2D图档



底板外观尺寸2D图档



* 对公制和英制规格之间有任何偏差疑虑，请以公制规格为主。