

1102 B型系列

PU輪(紅弧) 輪徑 × 輪寬 200 × 50mm

EAN

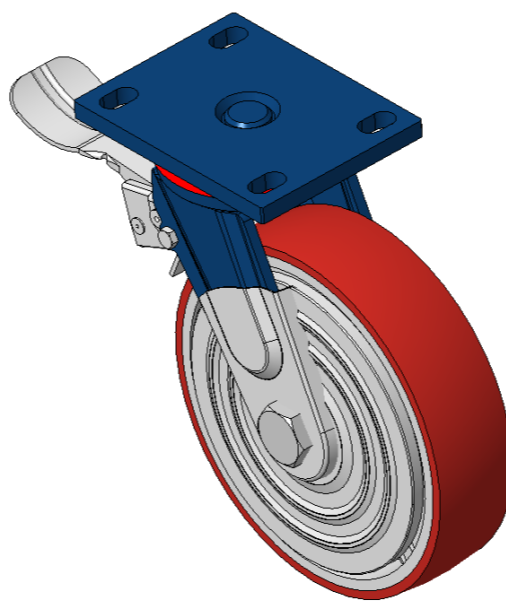
KS-11020800334121

配有後煞式，鎖定系統的腳輪，焊接鋼板架
表面藍漆，底板式安裝裝置，孔距110x75
鑄鐵製輪芯，高品質聚氨酯輪面，銹紅色
輪子軸承—精密滾珠，配特製防纏繞輪蓋

輪面：高品質聚氨酯製成

輪芯：鐵芯/鑄鐵芯

產品說明僅供參考一切以實體產品為主



圖片可能與原始產品有所落差

產品詳細規格

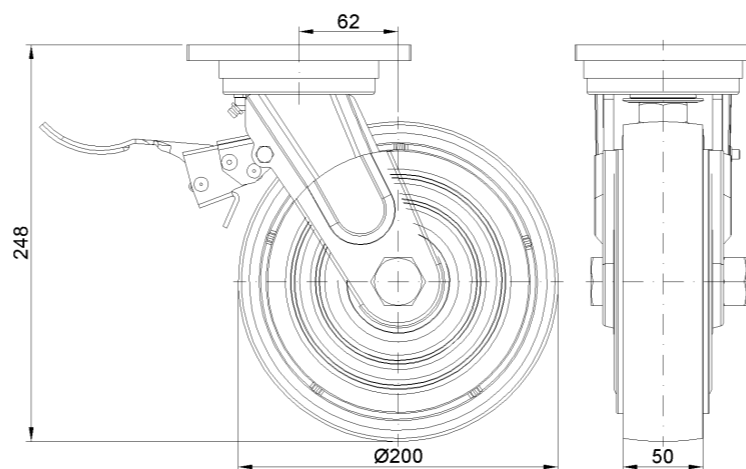
公制 英制

輪徑	200mm
輪寬	50mm
輪子軸承	搭配滾珠軸承的輪子
底板規格	140 x 110mm
底板孔距	110x75mm
底板孔徑	22 x 13mm
偏心距	62mm
旋轉干涉	328mm
總高	248mm
旋轉半徑	164mm
硬度	93±5° Shore A
荷重(動態)	450kgs
荷重(靜態)	675kgs
溫度	-20°C to +70°C
腳架樣式	後煞
不銹鋼	否
導電	否
抗靜電	否
腳輪重量	6.31kgs
測試標準	ISO22883

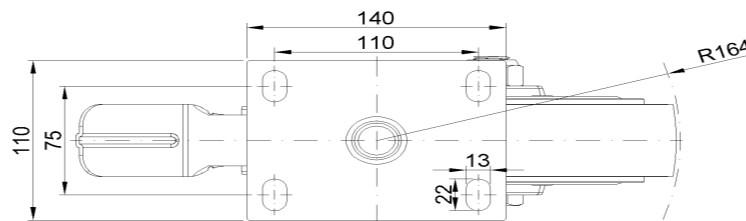
優勢簡覽

滾動順暢	●●●○
靜音表現	●●●○
保護地板	●●●○

腳輪外觀尺寸2D圖檔



底板外觀尺寸2D圖檔



* 對公制和英制規格之間有任何偏差疑慮，請以公制規格為主。