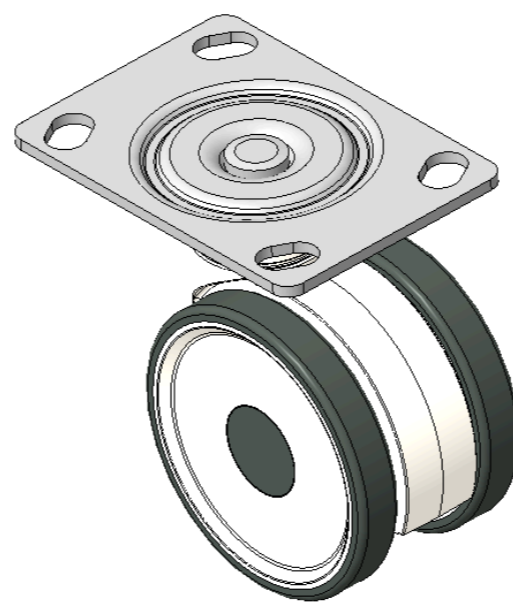


## 1110-3 Series — Series Bánh xe Medi

Bánh PPR (Trắng Xám Đậm) Đường Kính Bánh × Độ Rộng Bánh 75 × 12mm

EAN

KS-11100302262043



Mô tả sản phẩm chỉ mang tính chất tham khảo. Sản phẩm thực tế sẽ được ưu tiên.

Hình ảnh có thể khác với sản phẩm gốc

### Quy cách chi tiết sản phẩm

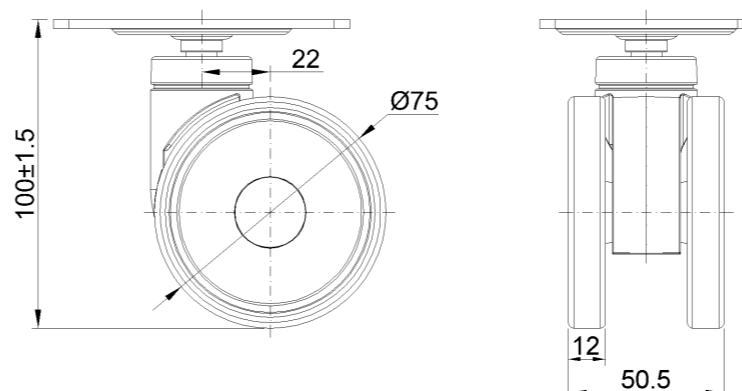
đơn vị mét  để quốc

Đường kính bánh xe	75mm
Chiều rộng bánh xe	50.5mm
vòng bi bánh xe	Bánh xe đi kèm với ống giữa
Quy cách tấm lắp	96 x 69mm
khoảng cách các lỗ trên tấm nền	74.5 x 49mm
Khoảng cách các lỗ lắp	10 x 15mm
Độ lệch tâm	22mm
Sự can thiệp quay	132mm
Tổng chiều cao	100mm
Bán kính xoay	66mm
Độ cứng	82±5° Shore A
Tải trọng (động)	30kgs
Tải trọng (tĩnh)	45kgs
Nhiệt độ	-20°C to +60°C
Càng bánh xe	Xoay
Thép không gỉ	N/A
Dẫn điện	N/A
Chống tĩnh điện	N/A
Trọng lượng bánh xe đẩy	0.25kgs
Tiêu chuẩn kiểm nghiệm	ISO22881

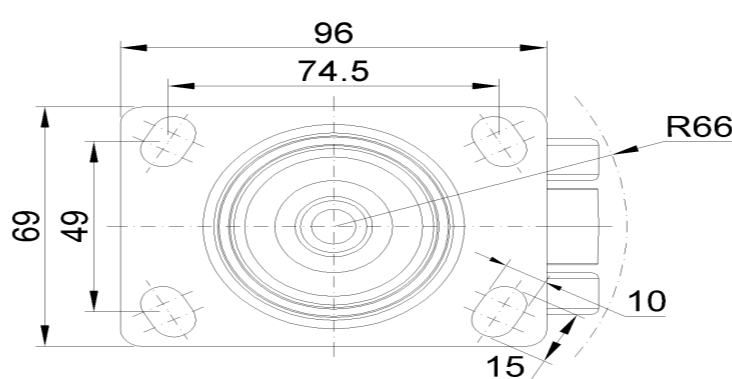
### Tổng quan ưu điểm

Độ di chuyển mượt mà	● ● ● ● ○
Chế độ im lặng	● ● ● ● ○
Bảo vệ mặt sàn	● ● ● ● ●

### Bản vẽ 2D kích thước bánh xe đẩy



### Bản vẽ 2D kích thước tấm lắp



\* Nếu có bất kỳ sai lệch nào giữa thông số hệ mét và thông số hệ inch, vui lòng tham khảo thông số hệ mét