

1110-3 美美轮

PPR 轮片 (白深灰) 轮径 × 轮宽 100×14 (60.5) mm

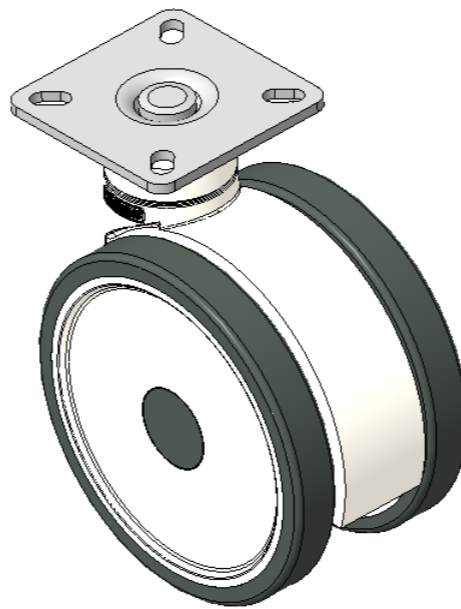
EAN

KS-11100402262013

活动双球脚轮，42.5x42.5斜孔底板
 白色脚架采用聚丙烯增强料，底板式安装
 防锈，耐腐蚀，美观，经济，转动灵活
 耐冲击聚丙烯轮芯，热塑性弹性体(TPR)轮面
 深灰色，轮子轴承—滚珠轴承

轮面：热塑性橡胶弹性体(TPR)
 轮芯：采用优质耐冲击聚丙烯

产品说明仅供参考一切以实体产品为主



图片可能与原始产品有所落差

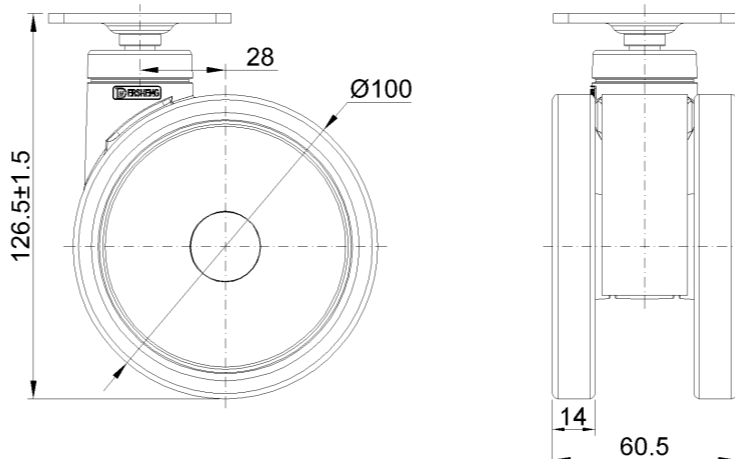
产品详细规格

<input checked="" type="radio"/> 公制 <input type="radio"/> 英制	
轮径	100mm
轮宽	60.5mm
轮子轴承	搭配中管的轮子
底板规格	60 x 60mm
底板孔距	42.5 x 42.5mm
底板孔径	6 x 11mm
偏心距	28mm
旋转干涉	168mm
总高	126.5mm
旋转半径	84mm
硬度	82±5° Shore A
荷重(动态)	50kgs
荷重(静态)	75kgs
温度	-20°C to +60°C
脚架样式	活动
不锈钢	否
导电	否
抗静电	否
脚轮重量	0.44kgs
测试标准	ISO22881

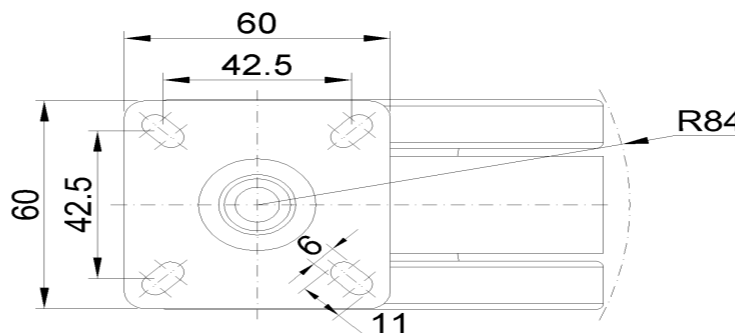
优势简览

滚动顺畅	●●●●○
静音表现	●●●●○
保护地板	●●●●●

脚轮外观尺寸2D图档



底板外观尺寸2D图档



* 对公制和英制规格之间有任何偏差疑虑，请以公制规格为主。