

## 1110-3 Series — Series Bánh xe Medi



Lót bánh xe PPR (Màu trắng xám đậm) Đường kính bánh×Chiều rộng bánh 100×14 (60.5) mm

EAN

KS-11100402262043



Mô tả sản phẩm chỉ mang tính chất tham khảo. Sản phẩm thực tế sẽ được ưu tiên.

Hình ảnh có thể khác với sản phẩm gốc

### Quy cách chi tiết sản phẩm

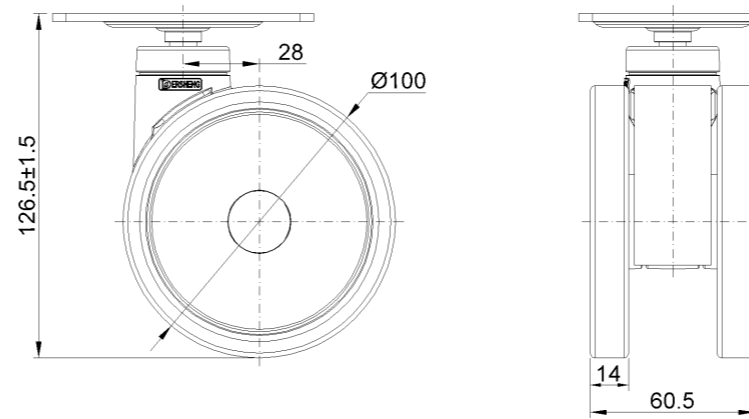
đơn vị mét  đế quốc

Đường kính bánh xe	100mm
Chiều rộng bánh xe	60.5mm
vòng bi bánh xe	Bánh xe đi kèm với ống giữa
Quy cách tấm lắp	96 x 69mm
khoảng cách các lỗ trên tấm nền	74.5 x 49mm
Khoảng cách các lỗ lắp	10 x 15mm
Độ lệch tâm	28mm
Sự can thiệp quay	168mm
Tổng chiều cao	126.5mm
Bán kính xoay	84mm
Độ cứng	82±5° Shore A
Tải trọng (động)	50kgs
Tải trọng (tĩnh)	75kgs
Nhiệt độ	-20°C to +60°C
Càng bánh xe	Xoay
Thép không gỉ	N/A
Dẫn điện	N/A
Chống tĩnh điện	N/A
Trọng lượng bánh xe đầy	0.69kgs
Tiêu chuẩn kiểm nghiệm	ISO22881

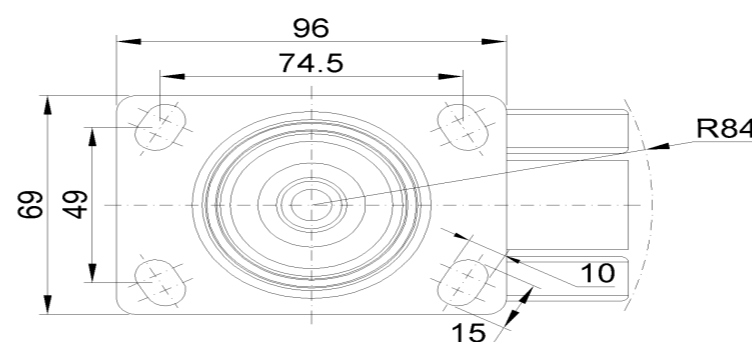
### Tổng quan ưu điểm

Độ di chuyển mượt mà	● ● ● ● ○
Chế độ im lặng	● ● ● ● ○
Bảo vệ mặt sàn	● ● ● ● ●

### Bản vẽ 2D kích thước bánh xe đầy



### Bản vẽ 2D kích thước tấm lắp



\* Nếu có bất kỳ sai lệch nào giữa thông số hệ mét và thông số hệ inch, vui lòng tham khảo thông số hệ mét