

1110-3 美美轮

PPR 轮片 (白深灰) 轮径 × 轮宽 100×14 (60.5) mm

EAN

KS-11100402262053

活动双球脚轮，75x45底板
白色脚架采用聚丙烯增强料，底板式安装
防锈，耐腐蚀，美观，经济，转动灵活
耐冲击聚丙烯轮芯，热塑性弹性体(TPR)轮面
深灰色，轮子轴承—滚珠轴承

轮面：热塑性橡胶弹性体(TPR)
轮芯：采用优质耐冲击聚丙烯

产品说明仅供参考一切以实体产品为主



图片可能与原始产品有所落差

产品详细规格

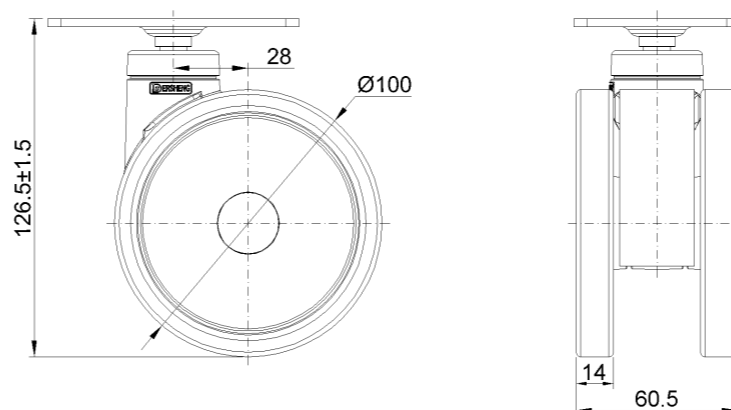
公制 英制

| | |
|--------|----------------|
| 轮径 | 100mm |
| 轮宽 | 60.5mm |
| 轮子轴承 | 搭配中管的轮子 |
| 底板规格 | 94 x 62mm |
| 底板孔距 | 75 x 45mm |
| 底板孔径 | 8.6 x 11mm |
| 偏心距 | 28mm |
| 旋转干涉 | 168mm |
| 总高 | 126.5mm |
| 旋转半径 | 84mm |
| 硬度 | 82±5° Shore A |
| 荷重(动态) | 50kgs |
| 荷重(静态) | 75kgs |
| 温度 | -20°C to +60°C |
| 脚架样式 | 活动 |
| 不锈钢 | 否 |
| 导电 | 否 |
| 抗静电 | 否 |
| 脚轮重量 | 0.64kgs |
| 测试标准 | ISO22881 |

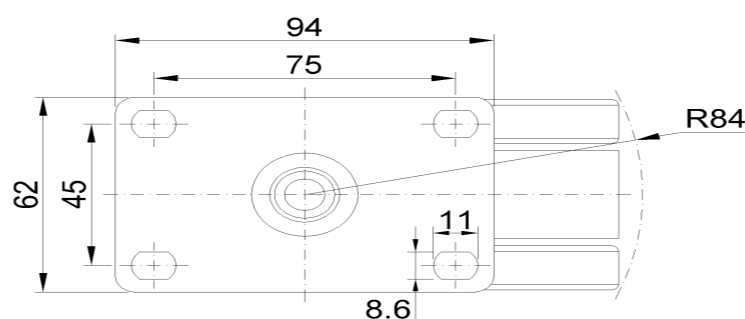
优势简览

| | |
|------|-------|
| 滚动顺畅 | ●●●●○ |
| 静音表现 | ●●●●○ |
| 保护地板 | ●●●●● |

脚轮外观尺寸2D图档



底板外观尺寸2D图档



* 对公制和英制规格之间有任何偏差疑虑，请以公制规格为主。