

1110-3 Series — Series Bánh xe Medi

Lót bánh xe PPR (Màu trắng xám đậm) Đường kính bánh×Chiều rộng bánh 100×14 (60.5) mm

EAN

KS-11100402264053



Mô tả sản phẩm chỉ mang tính chất tham khảo. Sản phẩm thực tế sẽ được ưu tiên.

Hình ảnh có thể khác với sản phẩm gốc

Quy cách chi tiết sản phẩm

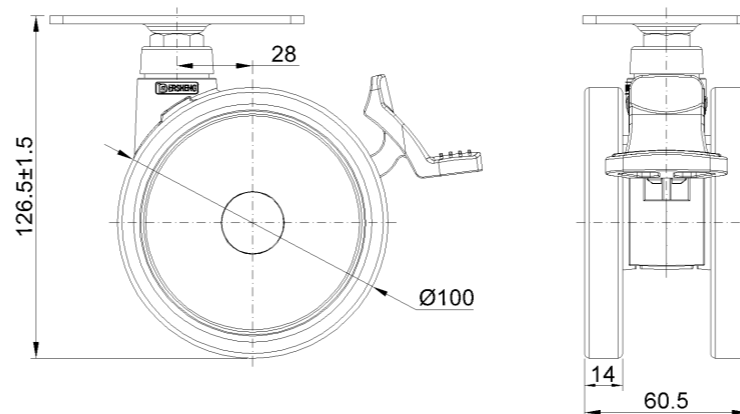
đơn vị mét đế quốc

Đường kính bánh xe	100mm
Chiều rộng bánh xe	60.5mm
vòng bi bánh xe	Bánh xe đi kèm với ống giữa
Quy cách tấm lắp	94 x 62mm
khoảng cách các lỗ trên tấm nền	75 x 45mm
Khoảng cách các lỗ lắp	8.6 x 11mm
Độ lệch tâm	28mm
Sự can thiệp quay	228mm
Tổng chiều cao	126.5mm
Bán kính xoay	114mm
Độ cứng	82±5° Shore A
Tải trọng (động)	50kgs
Tải trọng (tĩnh)	75kgs
Nhiệt độ	-20°C to +60°C
Càng bánh xe	Khóa đôi
Thép không gỉ	N/A
Dẫn điện	N/A
Chống tĩnh điện	N/A
Trọng lượng bánh xe đầy	0.67kgs
Tiêu chuẩn kiểm nghiệm	ISO22881

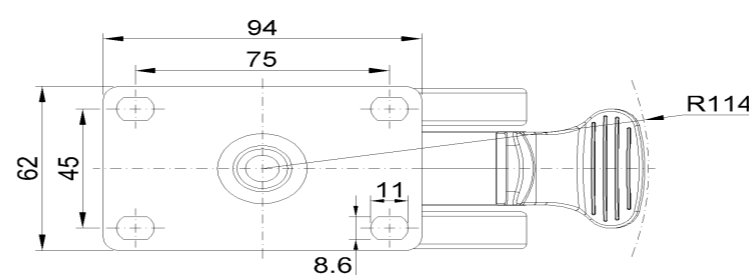
Tổng quan ưu điểm

Độ di chuyển mượt mà	● ● ● ● ○
Chế độ im lặng	● ● ● ● ○
Bảo vệ mặt sàn	● ● ● ● ●

Bản vẽ 2D kích thước bánh xe đầy



Bản vẽ 2D kích thước tấm lắp



* Nếu có bất kỳ sai lệch nào giữa thông số hệ mét và thông số hệ inch, vui lòng tham khảo thông số hệ mét