

1110-3 美美輪

PPR 輪片 (白深灰) 輪徑 × 輪寬 100×14 (60.5) mm

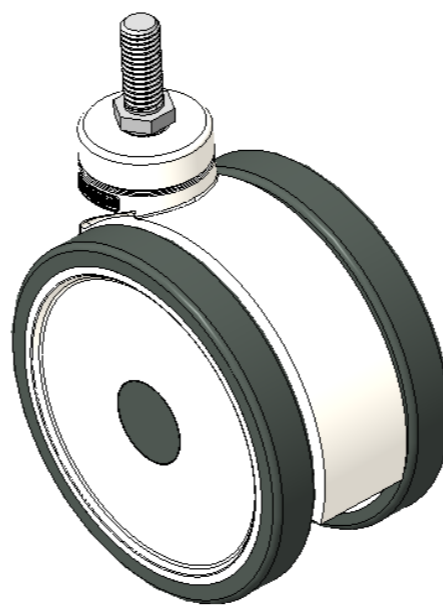
EAN

KS-11100402265023

活动双球脚轮，丝扣M10x25
白色脚架采用聚丙烯增强料，丝扣式安装
防銹，耐腐蝕，美观，经济，转动灵活
耐冲击聚丙烯轮芯，热塑性弹性體 (TPR) 轮面
深灰色，轮子—中管式

轮面：热塑性橡胶弹性體(TPR)
轮芯：采用优质耐冲击聚丙烯

產品說明僅供參考一切以實體產品為主



圖片可能與原始產品有所落差

產品詳細規格

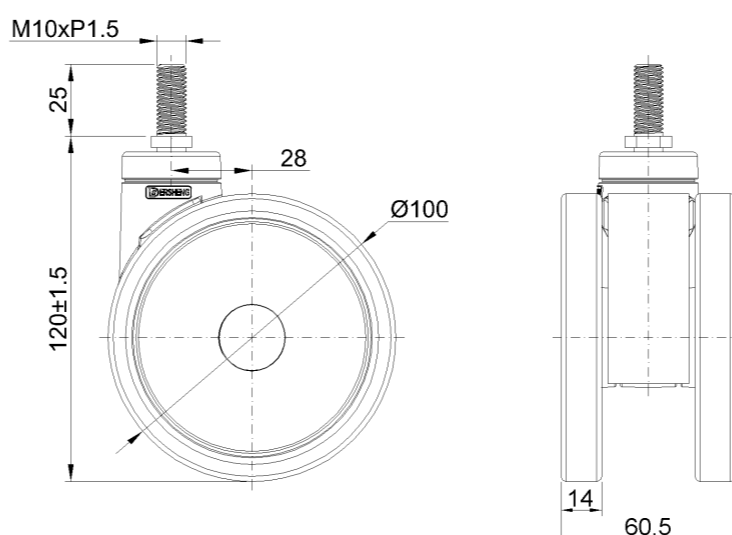
公制 英制

輪徑	100mm
輪寬	60.5mm
輪子軸承	搭配中管的輪子
絲扣規格	M10
絲扣長度	25mm
偏心距	28mm
旋轉干涉	168mm
總高	120mm
旋轉半徑	84mm
硬度	82±5° Shore A
荷重(動態)	50kgs
荷重(靜態)	75kgs
溫度	-20°C to +60°C
腳架樣式	活動
不銹鋼	否
導電	否
抗靜電	否
腳輪重量	0.47kgs
測試標準	ISO22881

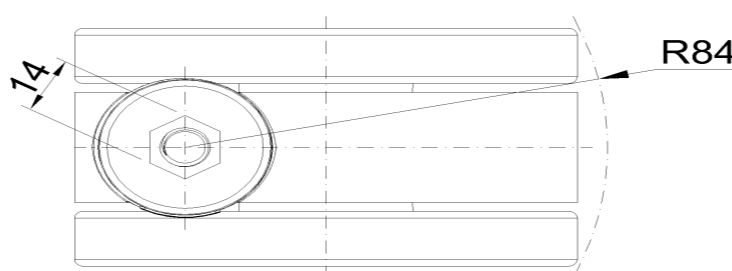
優勢簡覽

滾動順暢	●●●●○
靜音表現	●●●●○
保護地板	●●●●●

腳輪外觀尺寸2D圖檔



絲扣外觀尺寸2D圖檔



* 對公制和英制規格之間有任何偏差疑慮，請以公制規格為主。