

1110-3 美美轮

PPR 轮片 (白深灰) 轮径 × 轮宽 100×14 (60.5) mm

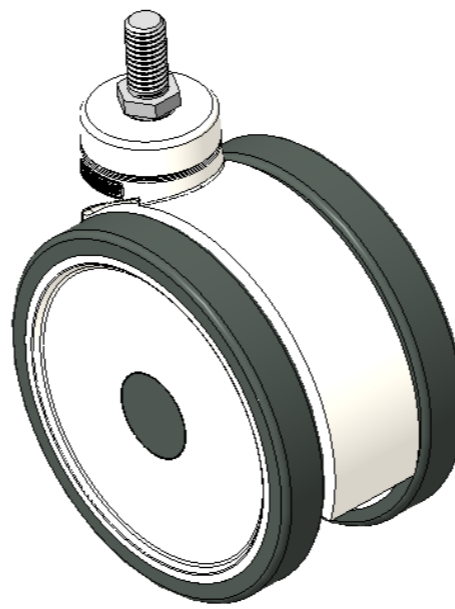
EAN

KS-11100402265043

活动双球脚轮，丝扣M10x20
白色脚架采用聚丙烯增强料，丝扣式安装
防锈，耐腐蚀，美观，经济，转动灵活
耐冲击聚丙烯轮芯，热塑性弹性体 (TPR) 轮面
深灰色，轮子—中管式

轮面：热塑性橡胶弹性体(TPR)
轮芯：采用优质耐冲击聚丙烯

产品说明仅供参考一切以实体产品为主



图片可能与原始产品有所落差

产品详细规格

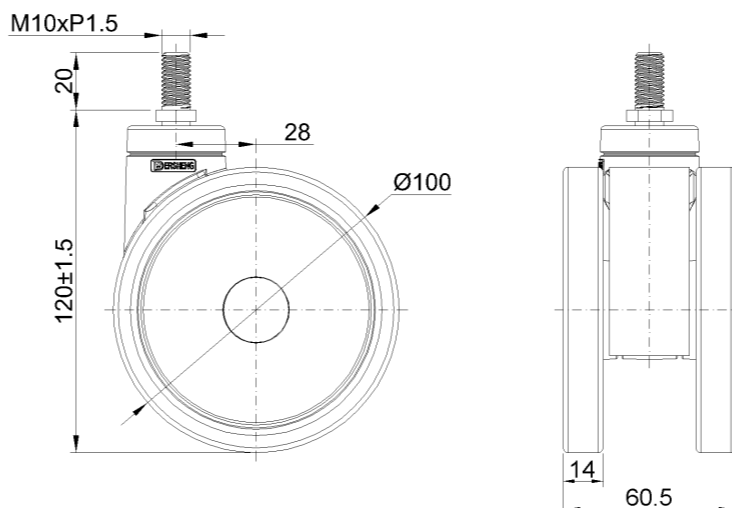
公制 英制

轮径	100mm
轮宽	60.5mm
轮子轴承	搭配中管的轮子
丝扣规格	M10
丝扣长度	20mm
偏心距	28mm
旋转干涉	168mm
总高	120mm
旋转半径	84mm
硬度	82±5° Shore A
荷重(动态)	50kgs
荷重(静态)	75kgs
温度	-20°C to +60°C
脚架样式	活动
不锈钢	否
导电	否
抗静电	否
脚轮重量	0.47kgs
测试标准	ISO22881

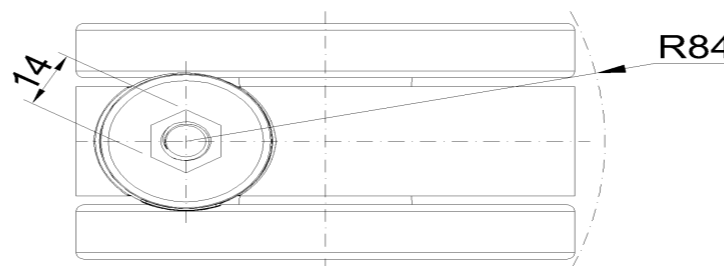
优势简览

滚动顺畅	●●●●○
静音表现	●●●●○
保护地板	●●●●●

脚轮外观尺寸2D图档



丝扣外观尺寸2D图档



* 对公制和英制规格之间有任何偏差疑虑，请以公制规格为主。