

## 1110-3 美美輪

PPR 輪片 (白深灰) 輪徑 × 輪寬 100×14 (60.5) mm

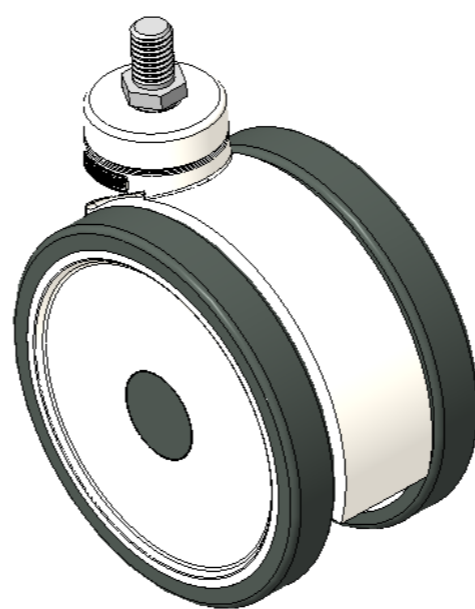
EAN

KS-11100402265053

活动双球脚轮，丝扣M10x15  
白色脚架采用聚丙烯增强料，丝扣式安装  
防銹，耐腐蝕，美观，经济，转动灵活  
耐冲击聚丙烯轮芯，热塑性弹性體 (TPR) 轮面  
深灰色，轮子—中管式

轮面：热塑性橡胶弹性體(TPR)  
轮芯：采用优质耐冲击聚丙烯

產品說明僅供參考一切以實體產品為主



圖片可能與原始產品有所落差

### 產品詳細規格

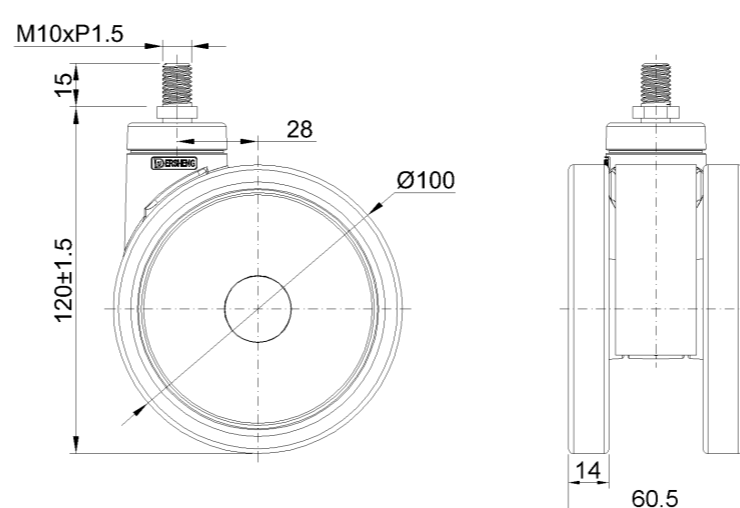
公制  英制

輪徑	100mm
輪寬	60.5mm
輪子軸承	搭配中管的輪子
絲扣規格	M10
絲扣長度	15mm
偏心距	28mm
旋轉干涉	168mm
總高	120mm
旋轉半徑	84mm
硬度	82±5° Shore A
荷重(動態)	50kgs
荷重(靜態)	75kgs
溫度	-20°C to +60°C
腳架樣式	活動
不銹鋼	否
導電	否
抗靜電	否
腳輪重量	0.47kgs
測試標準	ISO22881

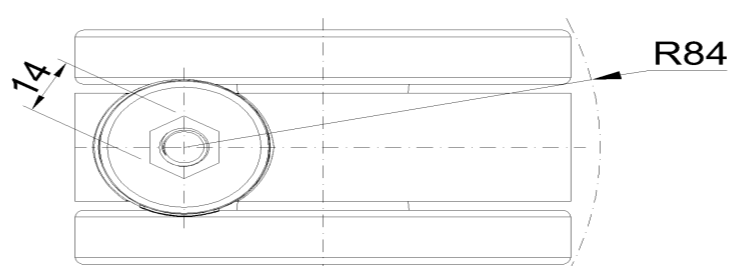
### 優勢簡覽

滾動順暢	●●●●○
靜音表現	●●●●○
保護地板	●●●●●

### 腳輪外觀尺寸2D圖檔



### 絲扣外觀尺寸2D圖檔



\* 對公制和英制規格之間有任何偏差疑慮，請以公制規格為主。