

1110-3 美美轮

PPR 轮片 (白深灰) 轮径 × 轮宽 100×14 (60.5) mm

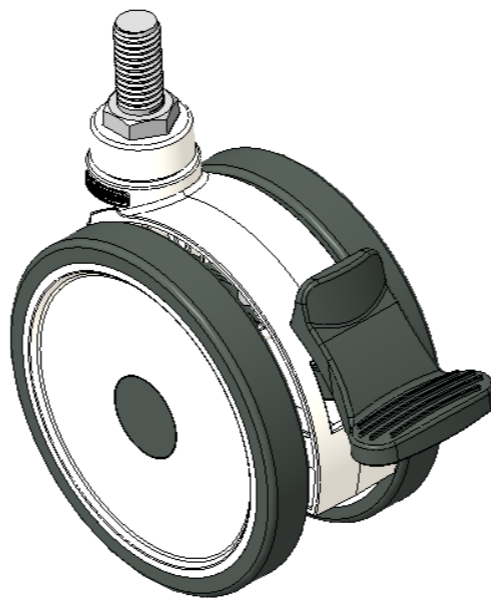
EAN

KS-11100402266013

双煞脚轮，丝扣M12x25
白色脚架采用聚丙烯增强料，丝扣式安装
防锈，耐腐蚀，美观，经济，转动灵活
耐冲击聚丙烯轮芯，热塑性弹性体 (TPR) 轮面
深灰色，轮子—中管式

轮面：热塑性橡胶弹性体(TPR)
轮芯：采用优质耐冲击聚丙烯

产品说明仅供参考一切以实体产品为主



图片可能与原始产品有所落差

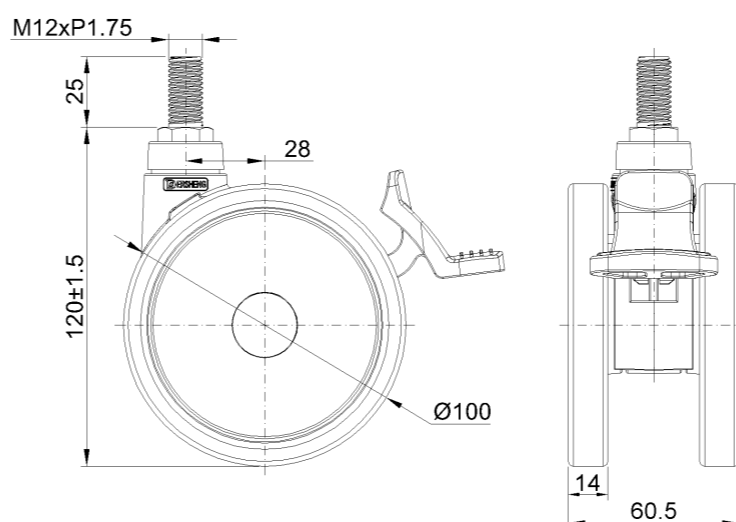
产品详细规格

<input checked="" type="radio"/> 公制 <input type="radio"/> 英制	
轮径	100mm
轮宽	60.5mm
轮子轴承	搭配中管的轮子
丝扣规格	M12
丝扣长度	25mm
偏心距	28mm
旋转干涉	228mm
总高	120mm
旋转半径	114mm
硬度	82±5° Shore A
荷重(动态)	50kgs
荷重(静态)	75kgs
温度	-20°C to +60°C
脚架样式	双煞
不锈钢	否
导电	否
抗静电	否
脚轮重量	0.51kgs
测试标准	ISO22881

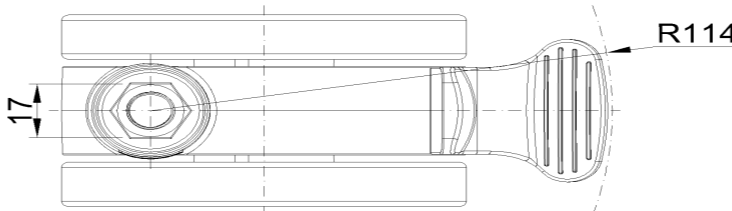
优势简览

滚动顺畅	●●●●○
静音表现	●●●●○
保护地板	●●●●●

脚轮外观尺寸2D图档



丝扣外观尺寸2D图档



* 对公制和英制规格之间有任何偏差疑虑，请以公制规格为主。