

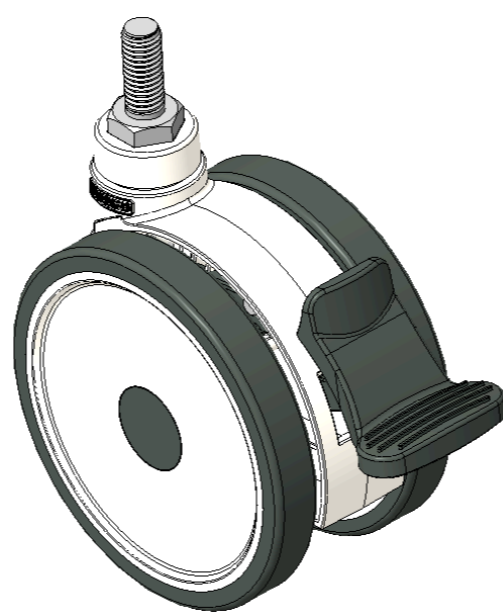
## 1110-3 Series — Series Bánh xe Medi



Lót bánh xe PPR (Màu trắng xám đậm) Đường kính bánh×Chiều rộng bánh 100×14 (60.5) mm

EAN

KS-11100402266023



Mô tả sản phẩm chỉ mang tính chất tham khảo. Sản phẩm thực tế sẽ được ưu tiên.

Hình ảnh có thể khác với sản phẩm gốc

### Quy cách chi tiết sản phẩm

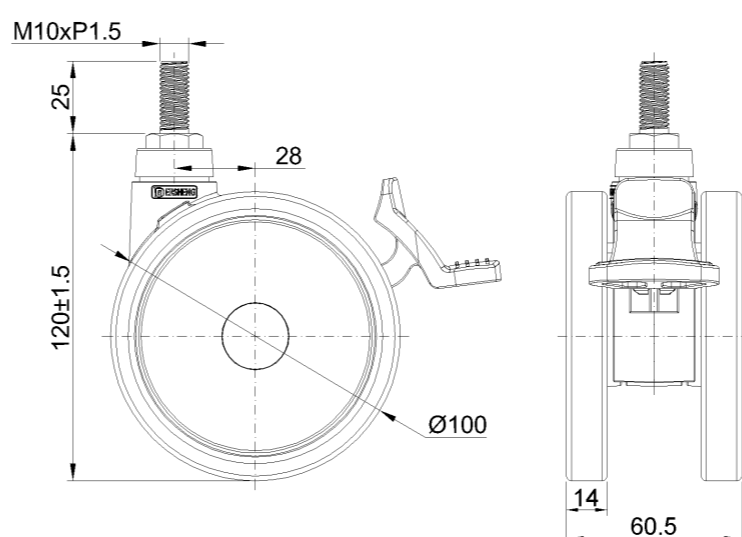
đơn vị mét  đế quốc

Đường kính bánh xe	100mm
Chiều rộng bánh xe	60.5mm
vòng bi bánh xe	Bánh xe đi kèm với ống giữa
Thông số kỹ thuật của ren	M10
độ dài ren	25mm
Độ lệch tâm	28mm
Sự can thiệp quay	228mm
Tổng chiều cao	120mm
Bán kính xoay	114mm
Độ cứng	82±5° Shore A
Tải trọng (động)	50kgs
Tải trọng (tĩnh)	75kgs
Nhiệt độ	-20°C to +60°C
Càng bánh xe	Khóa đôi
Thép không gỉ	N/A
Dẫn điện	N/A
Chống tĩnh điện	N/A
Trọng lượng bánh xe đẩy	0.50kgs
Tiêu chuẩn kiểm nghiệm	ISO22881

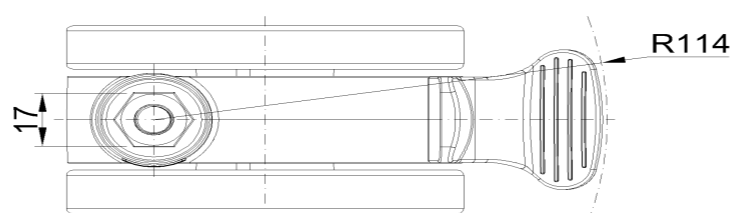
### Tổng quan ưu điểm

Độ di chuyển mượt mà	●●●●○
Chế độ im lặng	●●●●○
Bảo vệ mặt sàn	●●●●●

### Bản vẽ 2D kích thước bánh xe đẩy



### Bản vẽ 2D kích thước trục ren



\* Nếu có bất kỳ sai lệch nào giữa thông số hệ mét và thông số hệ inch, vui lòng tham khảo thông số hệ mét