

1110-3 美美輪

PPR 輪片 (白深灰) 輪徑 × 輪寬 100×14 (60.5) mm

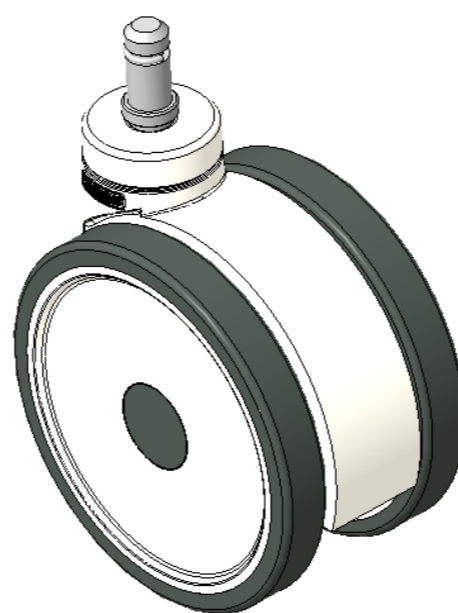
EAN

KS-11100402267013

活动双球脚轮，插杆 $\varnothing 11 \times 22L$ ，C型扣环
白色脚架采用聚丙烯增强料，插杆式安装
防锈，耐腐蚀，美观，经济，转动灵活
耐冲击聚丙烯轮芯，热塑性弹性体 (TPR) 轮面
深灰色，轮子—中管式

轮面：热塑性橡胶弹性体(TPR)
轮芯：采用优质耐冲击聚丙烯

產品說明僅供參考一切以實體產品為主



圖片可能與原始產品有所落差

產品詳細規格

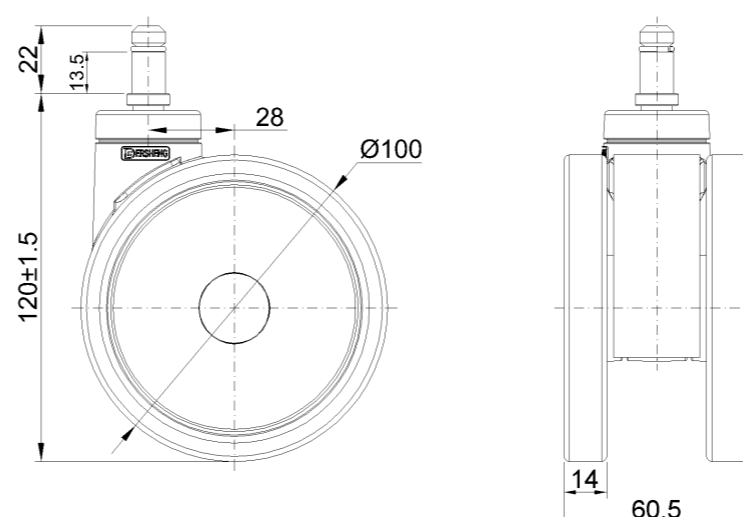
公制 英制

| | |
|--------|--------------------------|
| 輪徑 | 100mm |
| 輪寬 | 60.5mm |
| 輪子軸承 | 搭配中管的輪子 |
| 絲扣規格 | $\varnothing 11$ |
| 絲扣長度 | 22mm |
| 偏心距 | 28mm |
| 旋轉干涉 | 168mm |
| 總高 | 120mm |
| 旋轉半徑 | 84mm |
| 硬度 | 82 $\pm 5^\circ$ Shore A |
| 荷重(動態) | 50kgs |
| 荷重(靜態) | 75kgs |
| 溫度 | -20°C to +60°C |
| 腳架樣式 | 活動 |
| 不銹鋼 | 否 |
| 導電 | 否 |
| 抗靜電 | 否 |
| 腳輪重量 | 0.47kgs |
| 測試標準 | ISO22881 |

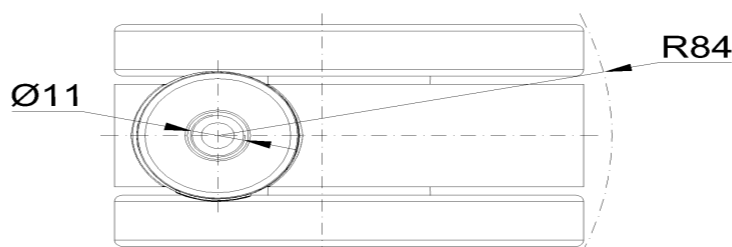
優勢簡覽

| | |
|------|-------|
| 滾動順暢 | ●●●●○ |
| 靜音表現 | ●●●●○ |
| 保護地板 | ●●●●● |

腳輪外觀尺寸2D圖檔



絲扣外觀尺寸2D圖檔



* 對公制和英制規格之間有任何偏差疑慮，請以公制規格為主。