

1112-1 強化長珠系列

MRC輪 (透明) 輪徑 × 輪寬 100 x 32mm

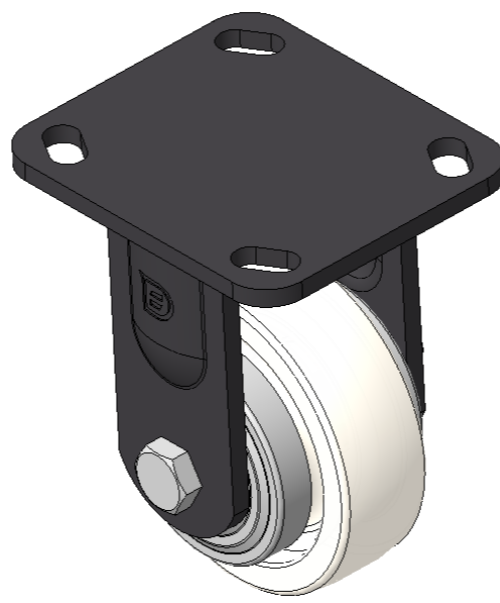
D

KS-11120400071013

固定的腳輪，焊接鋼板架，表面黑漆
底板式安裝裝置，孔距85x70
熱塑性塑膠 (PA6)，銑原色
輪子軸承—精密滾珠，附鐵蓋

輪面：熱塑性塑膠 (PA6)
輪芯：熱塑性塑膠 (PA6)

產品說明僅供參考一切以實體產品為主



圖片可能與原始產品有所落差

產品詳細規格

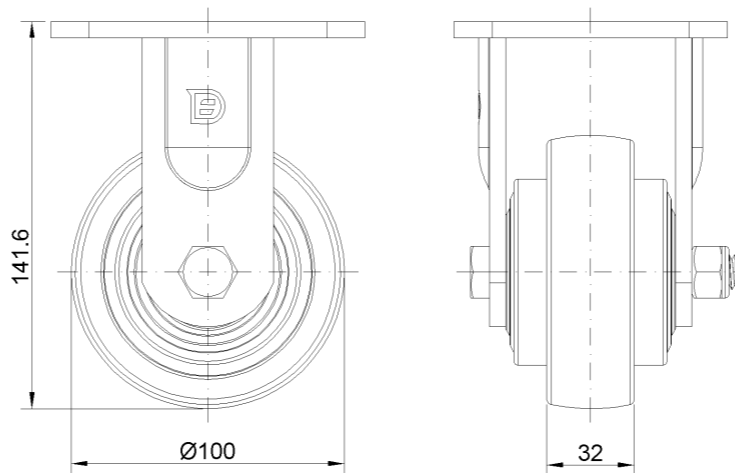
公制 英制

輪徑	100mm
輪寬	32mm
輪子軸承	搭配滾珠軸承的輪子
底板規格	115 x 100mm
底板孔距	85 x 70mm
底板孔徑	20 x 11mm
總高	141.6mm
硬度	75±5° Shore D
荷重(動態)	50kgs
荷重(靜態)	75kgs
溫度	-20°C to +80°C
腳架樣式	固定
不銹鋼	否
導電	否
抗靜電	否
腳輪重量	1.58kgs
測試標準	ISO22883

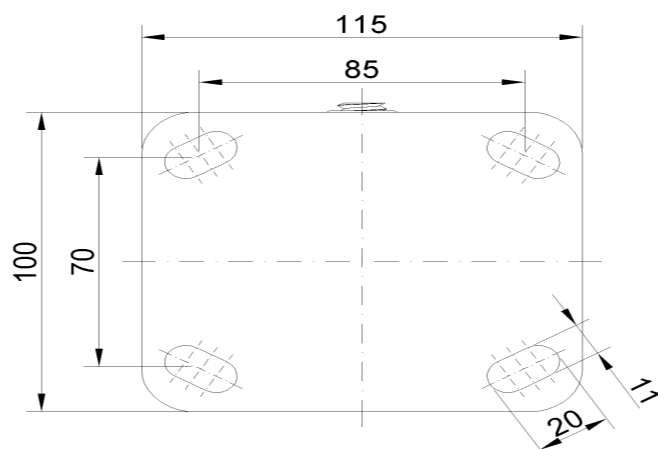
優勢簡覽

滾動順暢	●●●●●
靜音表現	●●○○○
保護地板	●●○○○

腳輪外觀尺寸2D圖檔



底板外觀尺寸2D圖檔



* 對公制和英制規格之間有任何偏差疑慮，請以公制規格為主。