

## 1112-1 加强长珠系列

MRC轮 (透明) 轮径 × 轮宽 100 x 32mm

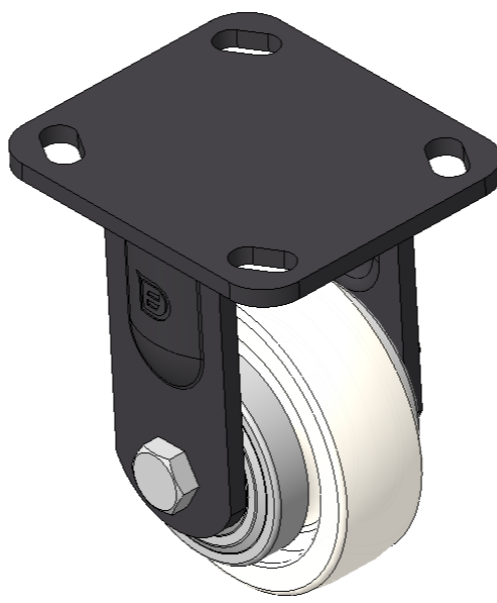
D

KS-11120400071013

固定的脚轮，焊接钢板架，表面黑漆  
 底板式安装装置，孔距85x70  
 热塑性塑料 (PA6)，铣原色  
 轮子轴承—精密滚珠，附铁盖

轮面：热塑性塑料 (PA6)  
 轮芯：热塑性塑料 (PA6)

产品说明仅供参考一切以实体产品为主



图片可能与原始产品有所落差

### 产品详细规格

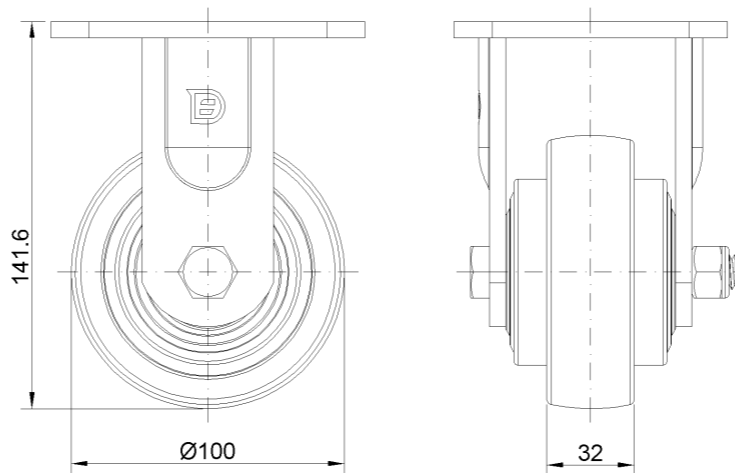
公制  英制

|        |                |
|--------|----------------|
| 轮径     | 100mm          |
| 轮宽     | 32mm           |
| 轮子轴承   | 搭配滚珠轴承的轮子      |
| 底板规格   | 115 x 100mm    |
| 底板孔距   | 85 x 70mm      |
| 底板孔径   | 20 x 11mm      |
| 总高     | 141.6mm        |
| 硬度     | 75±5° Shore D  |
| 荷重(动态) | 50kgs          |
| 荷重(静态) | 75kgs          |
| 温度     | -20°C to +80°C |
| 脚架样式   | 固定             |
| 不锈钢    | 否              |
| 导电     | 否              |
| 抗静电    | 否              |
| 脚轮重量   | 1.58kgs        |
| 测试标准   | ISO22883       |

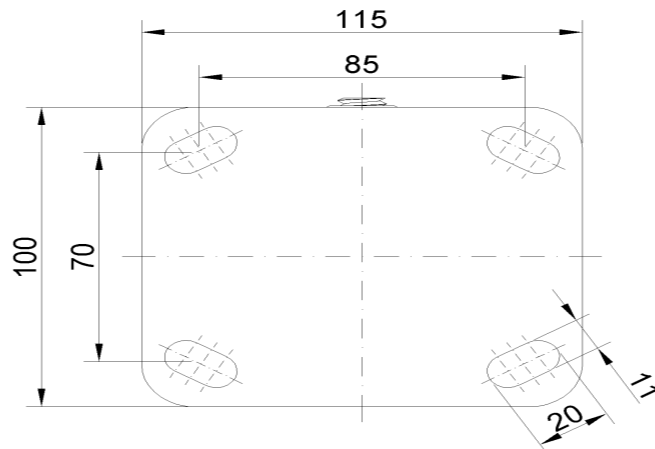
### 优势简览

|      |       |
|------|-------|
| 滚动顺畅 | ●●●●● |
| 静音表现 | ●●○○○ |
| 保护地板 | ●●○○○ |

### 脚轮外观尺寸2D图档



### 底板外观尺寸2D图档



\* 对公制和英制规格之间有任何偏差疑虑，请以公制规格为主。