

1112-1 強化長珠系列

PU輪(紅弧) 輪徑 × 輪寬 100x 45mm

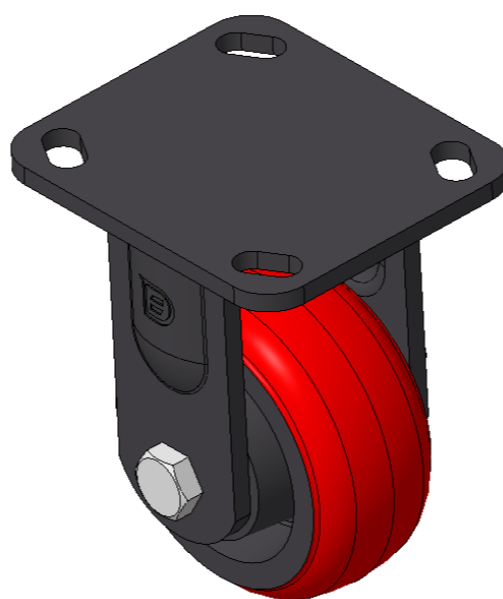
A

KS-11120400121053

固定的腳輪，焊接鋼板架，表面黑漆
 底板式安裝裝置，孔距85x70
 鑄鐵製輪芯，高品質聚氨酯輪面，銹紅色
 輪子軸承—精密滾珠

輪面：高品質聚氨酯製成
 輪芯：鐵芯/鑄鐵芯

產品說明僅供參考一切以實體產品為主



圖片可能與原始產品有所落差

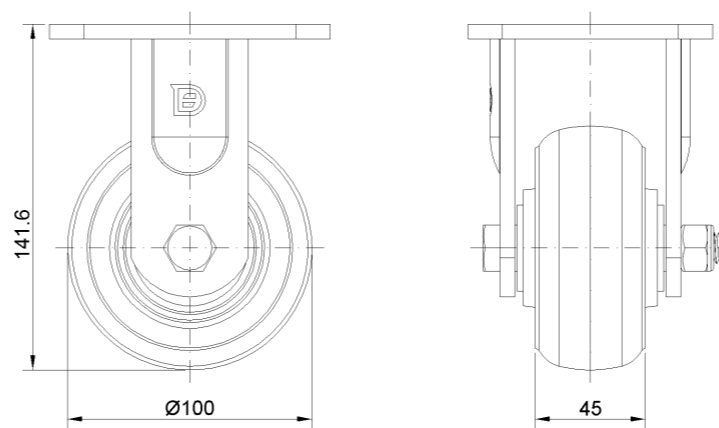
產品詳細規格

| | |
|--|----------------|
| <input checked="" type="radio"/> 公制 <input type="radio"/> 英制 | |
| 輪徑 | 100mm |
| 輪寬 | 45mm |
| 輪子軸承 | 搭配滾珠軸承的輪子 |
| 底板規格 | 115 x 100mm |
| 底板孔距 | 85 x 70mm |
| 底板孔徑 | 20 x 11mm |
| 總高 | 141.6mm |
| 硬度 | 92±5° Shore A |
| 荷重(動態) | 200kgs |
| 荷重(靜態) | 300kgs |
| 溫度 | -20°C to +70°C |
| 腳架樣式 | 固定 |
| 不銹鋼 | 否 |
| 導電 | 否 |
| 抗靜電 | 否 |
| 腳輪重量 | 2.42kgs |
| 測試標準 | ISO22883 |

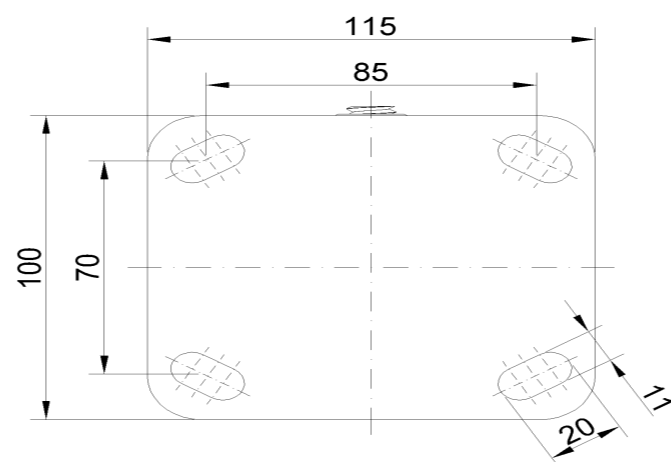
優勢簡覽

| | |
|------|-------|
| 滾動順暢 | ●●●○○ |
| 靜音表現 | ●●●●○ |
| 保護地板 | ●●●●○ |

腳輪外觀尺寸2D圖檔



底板外觀尺寸2D圖檔



* 對公制和英制規格之間有任何偏差疑慮，請以公制規格為主。