

1112-1 Series — SERIES 1112-1

Bánh xe Toàn hiệu lực W (Xám nhạt kim loại) Đường kính bánh xe × Chiều rộng bánh xe 100×50mm

A

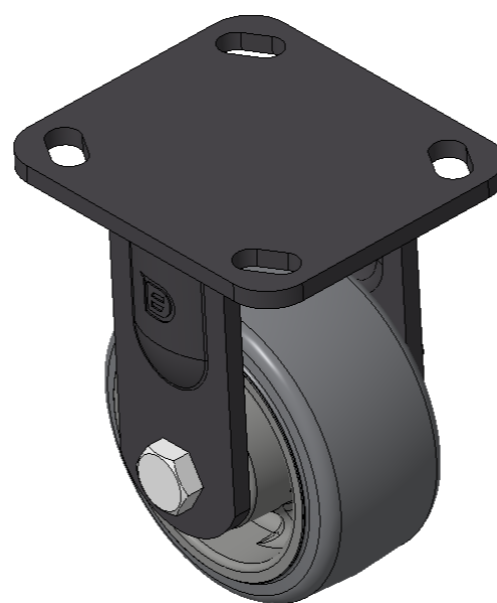
KS-11120400451713

Bánh xe cố định, khung thép hàn, sơn đen. Thiết bị gắn đế, khoảng cách lỗ 85x70mm. Chất liệu: Cao su nhiệt dẻo đàn hồi (TPR). Vòng bi bánh xe màu xám nhạt ánh ngọc trai, vòng bi cầu chính xác.

Mặt lớp: Cao su đàn hồi nhiệt dẻo (TPR)

Lõi bánh xe: Polypropylene chất lượng cao, chịu va đập.

Mô tả sản phẩm chỉ mang tính chất tham khảo. Sản phẩm thực tế sẽ được ưu tiên.



Hình ảnh có thể khác với sản phẩm gốc

Quy cách chi tiết sản phẩm

 Đơn vị mét
 Đế quốc

Đường kính bánh xe 100mm

Chiều rộng bánh xe 50mm

vòng bi bánh xe Bánh xe trang bị vòng bi bi

Quy cách tấm lắp 115 x 100mm

khoảng cách các lỗ trên tấm 85 x 70mm

nền

Khoảng cách các lỗ lắp 20 x 11mm

Tổng chiều cao 141.6mm

Độ cứng 72±5° Shore A

Tải trọng (động) 270kgs

Tải trọng (tĩnh) 405kgs

Nhiệt độ -20°C to +60°C

Càng bánh xe Cố định

Thép không gỉ N/A

Dẫn điện N/A

Chống tĩnh điện N/A

Trọng lượng bánh xe đẩy 1.68kgs

Tiêu chuẩn kiểm nghiệm ISO22883

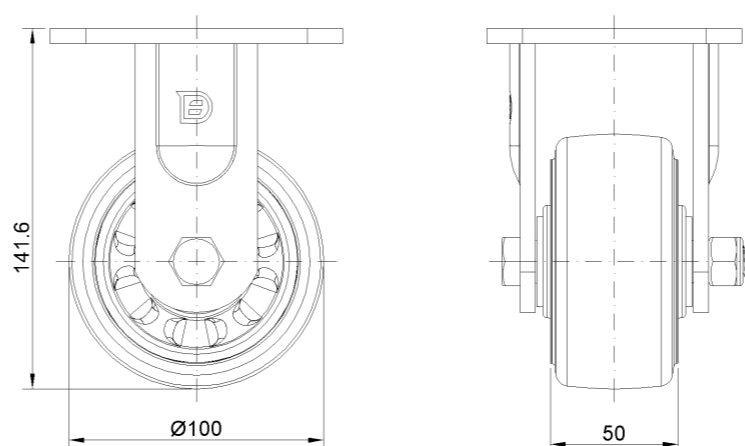
Tổng quan ưu điểm

Độ di chuyển mượt mà ●●●●●

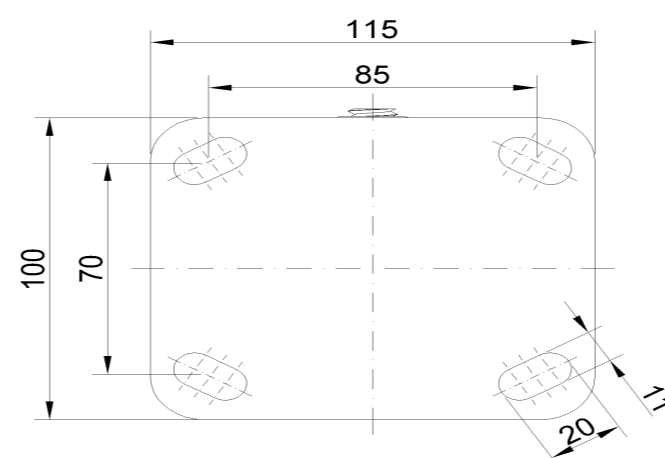
Chế độ im lặng ●●●●●

Bảo vệ mặt sàn ●●●●●

Bản vẽ 2D kích thước bánh xe đẩy



Bản vẽ 2D kích thước tấm lắp



* Nếu có bất kỳ sai lệch nào giữa thông số hệ mét và thông số hệ inch, vui lòng tham khảo thông số hệ mét