

1112-1 Series — SERIES 1112-1



Bánh xe MRC (trong suốt) Đường kính bánh xe × Chiều rộng bánh xe 100 x 32mm

D

KS-11120401072011

Bánh xe di động, khung thép hàn, sơn đen
Tấm đế lắp đặt, khoảng cách lỗ 85x70mm
Nhựa nhiệt dẻo (PA6), được gia công để có màu tự nhiên
Vòng bi bánh xe—vòng bi cầu chính xác, có nắp kim loại

Bề mặt bánh xe: Nhựa nhiệt dẻo (PA6)

Lõi bánh xe: Nhựa nhiệt dẻo (PA6)

Mô tả sản phẩm chỉ mang tính chất tham khảo. Sản phẩm thực tế sẽ được ưu tiên.



Hình ảnh có thể khác với sản phẩm gốc

Quy cách chi tiết sản phẩm

Đơn vị mét Đế quốc

Đường kính bánh xe 100mm

Chiều rộng bánh xe 32mm

vòng bi bánh xe Bánh xe trang bị vòng bi bi

Quy cách tấm lắp 115 x 100mm

khoảng cách các lỗ trên tấm 85 x 70mm

nền

Khoảng cách các lỗ lắp 20 x 11mm

Độ lệch tâm 25mm

Sự can thiệp quay 158mm

Tổng chiều cao 141.6mm

Bán kính xoay 79mm

Độ cứng 75±5° Shore D

Tải trọng (động) 50kgs

Tải trọng (tĩnh) 75kgs

Nhiệt độ -20°C to +80°C

Càng bánh xe Xoay

Thép không gỉ N/A

Dẫn điện N/A

Chống tĩnh điện N/A

Trọng lượng bánh xe đẩy 1.78kgs

Tiêu chuẩn kiểm nghiệm ISO22883

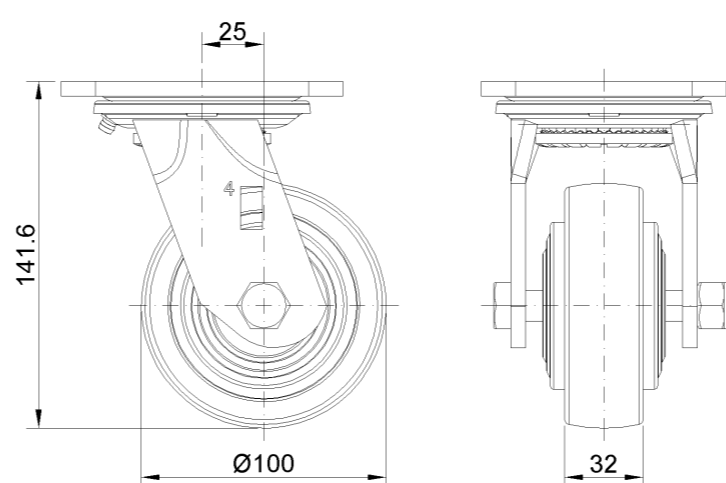
Tổng quan ưu điểm

Độ di chuyển mượt mà ●●●●●

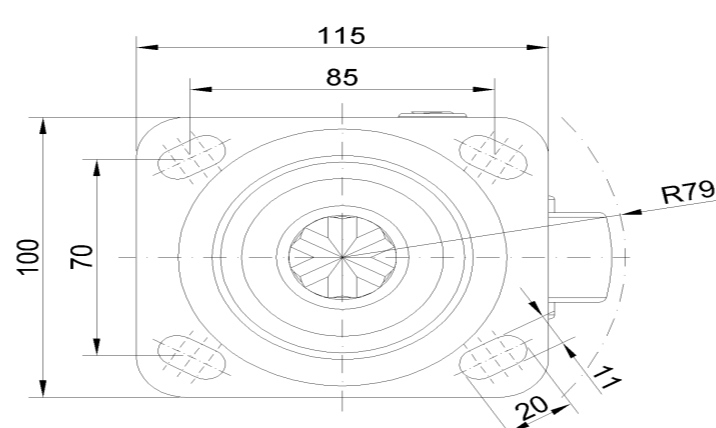
Chế độ im lặng ●●○○○

Bảo vệ mặt sàn ●●○○○

Bản vẽ 2D kích thước bánh xe đẩy



Bản vẽ 2D kích thước tấm lắp



* Nếu có bất kỳ sai lệch nào giữa thông số hệ mét và thông số hệ inch, vui lòng tham khảo thông số hệ mét