

1112-1 Series — SERIES 1112-1

PU Bánh xe (Vòng cung độ) đường kính bánh xe × chiều rộng bánh xe 100 x 34mm

A

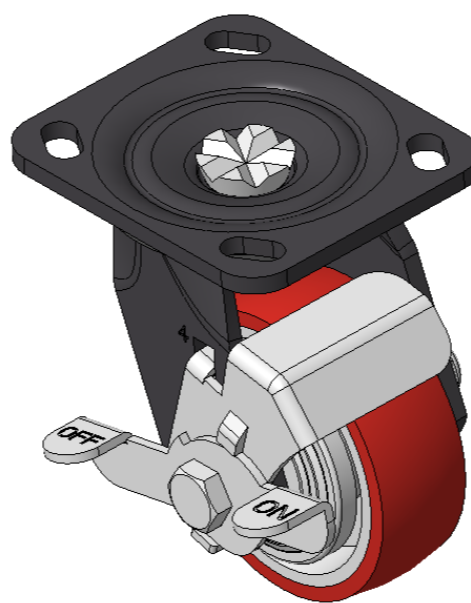
KS-11120401334131

Bánh xe có phanh bên, khung thép hàn, sơn đen. Để lắp đặt, khoảng cách lỗ 85x70mm. Trục bánh xe bằng gang, bề mặt bánh xe bằng polyurethane chất lượng cao, được phay màu đỏ. Vòng bi bánh xe—vòng bi cầu chính xác, có nắp bằng sắt.

Bề mặt bánh xe: Được làm từ polyurethane chất lượng cao.

Lõi bánh xe: Lõi sắt/Lõi gang

Mô tả sản phẩm chỉ mang tính chất tham khảo. Sản phẩm thực tế sẽ được ưu tiên.



Hình ảnh có thể khác với sản phẩm gốc

Quy cách chi tiết sản phẩm

đơn vị mét đế quốc

Đường kính bánh xe 100mm

Chiều rộng bánh xe 34mm

vòng bi bánh xe Bánh xe trang bị vòng bi bi

Quy cách tấm lắp 115 x 100mm

khoảng cách các lỗ trên tấm 85 x 70mm

nền

Khoảng cách các lỗ lắp 20 x 11mm

Độ lệch tâm 25mm

Sự can thiệp quay 204mm

Tổng chiều cao 141.6mm

Bán kính xoay 102mm

Độ cứng 92±5° Shore A

Tải trọng (động) 350kgs

Tải trọng (tĩnh) 525kgs

Nhiệt độ -20°C to +70°C

Càng bánh xe Khóa bên

Thép không gỉ N/A

Dẫn điện N/A

Chống tĩnh điện N/A

Trọng lượng bánh xe đẩy 2.42kgs

Tiêu chuẩn kiểm nghiệm ISO22883

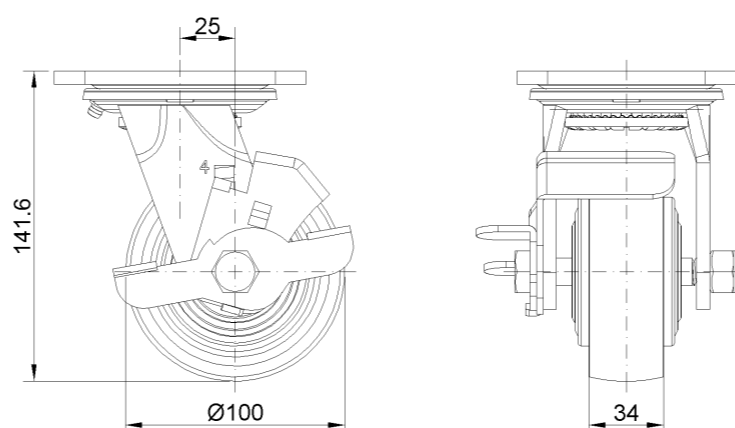
Tổng quan ưu điểm

Độ di chuyển mượt mà ●●●○○

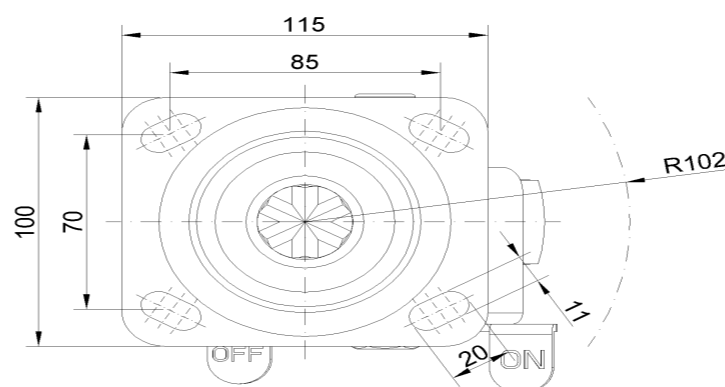
Chế độ im lặng ●●●●○

Bảo vệ mặt sàn ●●●●○

Bản vẽ 2D kích thước bánh xe đẩy



Bản vẽ 2D kích thước tấm lắp



* Nếu có bất kỳ sai lệch nào giữa thông số hệ mét và thông số hệ inch, vui lòng tham khảo thông số hệ mét