

1112-1 加强长珠系列

W 全效轮 (珠光浅灰) 轮径 × 轮宽 100×50mm

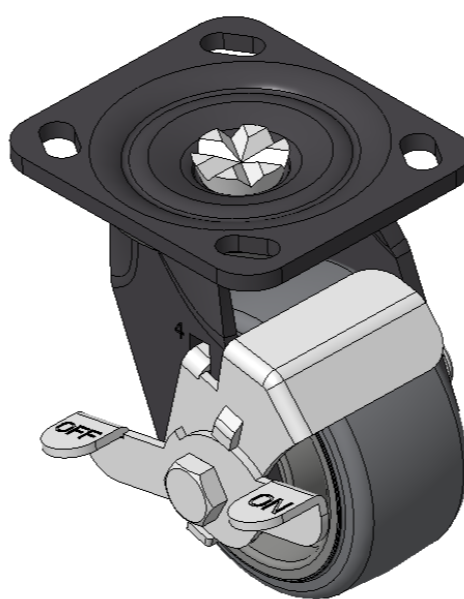
A

KS-11120401454031

侧煞式的脚轮，焊接钢板架，表面黑漆
 底板式安装装置，孔距85x70
 热塑性橡胶弹性体 (TPR)
 珠光浅灰色，轮子轴承—精密滚珠

轮面：热塑性橡胶弹性体 (TPR)
 轮芯：优质耐冲击聚丙烯

产品说明仅供参考一切以实体产品为主



图片可能与原始产品有所落差

产品详细规格

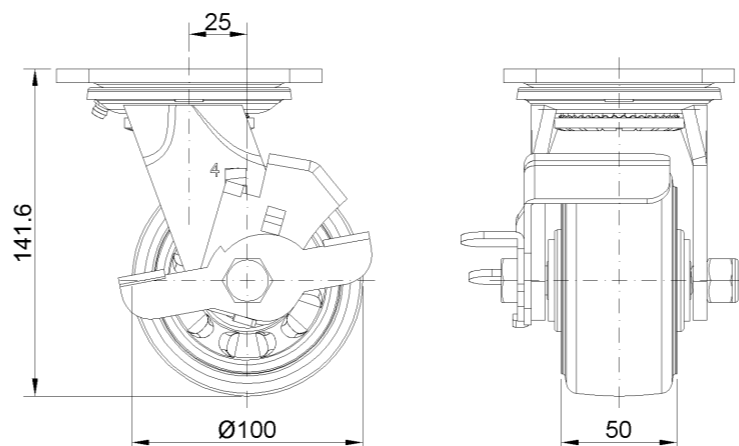
公制 英制

轮径	100mm
轮宽	50mm
轮子轴承	搭配滚珠轴承的轮子
底板规格	115 x 100mm
底板孔距	85 x 70mm
底板孔径	20 x 11mm
偏心距	25mm
旋转干涉	204mm
总高	141.6mm
旋转半径	102mm
硬度	72±5° Shore A
荷重(动态)	270kgs
荷重(静态)	405kgs
温度	-20°C to +60°C
脚架样式	侧煞(单)
不锈钢	否
导电	否
抗静电	否
脚轮重量	2.07kgs
测试标准	ISO22883

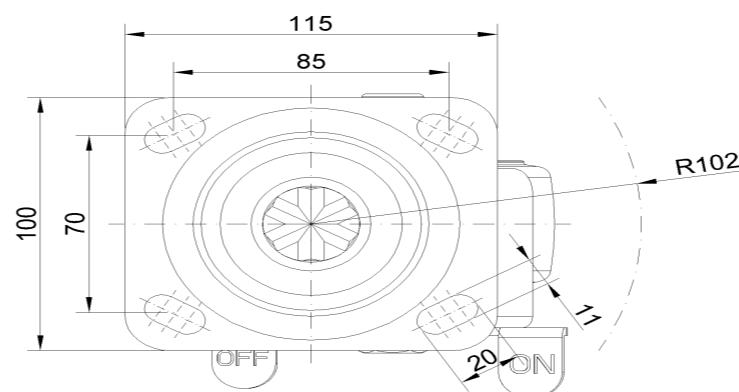
优势简览

滚动顺畅	•••••
静音表现	•••••
保护地板	•••••

脚轮外观尺寸2D图档



底板外观尺寸2D图档



* 对公制和英制规格之间有任何偏差疑虑，请以公制规格为主。