

1112-1 加强长珠系列

QPU轮(褐弧) 轮径 × 轮宽 100 x 34mm

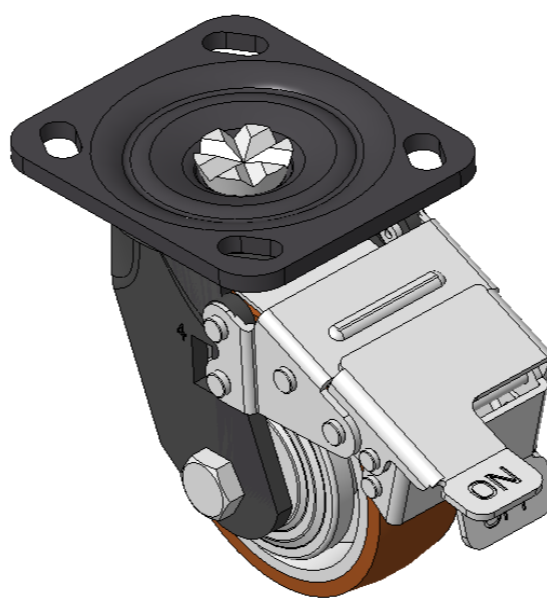
A

KS-11120401534021

前煞式的脚轮，焊接钢板架，表面黑漆
底板式安装装置，孔距85x70
铸铁制轮芯，高品质聚氨酯轮面，铁褐色
轮子轴承—精密滚珠，附铁盖

轮面：高品质聚氨酯制成
轮芯：铁芯/铸铁芯

产品说明仅供参考一切以实体产品为主



图片可能与原始产品有所落差

产品详细规格

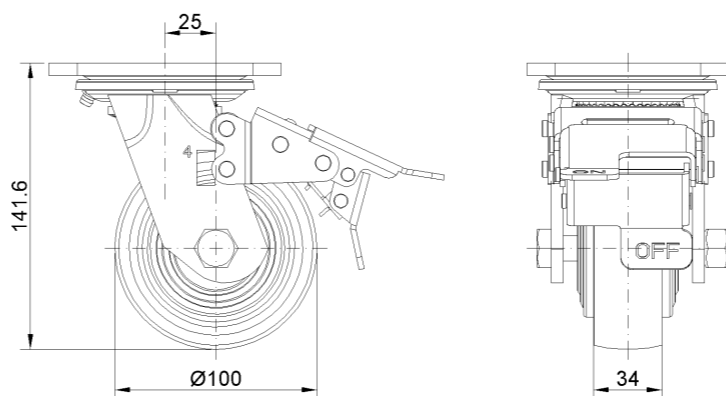
公制 英制

| | |
|--------|----------------|
| 轮径 | 100mm |
| 轮宽 | 34mm |
| 轮子轴承 | 搭配滚珠轴承的轮子 |
| 底板规格 | 115 x 100mm |
| 底板孔距 | 85 x 70mm |
| 底板孔径 | 20 x 11mm |
| 偏心距 | 25mm |
| 旋转干涉 | 290mm |
| 总高 | 141.6mm |
| 旋转半径 | 145mm |
| 硬度 | 92±5° Shore A |
| 荷重(动态) | 300kgs |
| 荷重(静态) | 450kgs |
| 温度 | -20°C to +70°C |
| 脚架样式 | 前煞 |
| 不锈钢 | 否 |
| 导电 | 否 |
| 抗静电 | 否 |
| 脚轮重量 | 2.57kgs |
| 测试标准 | ISO22883 |

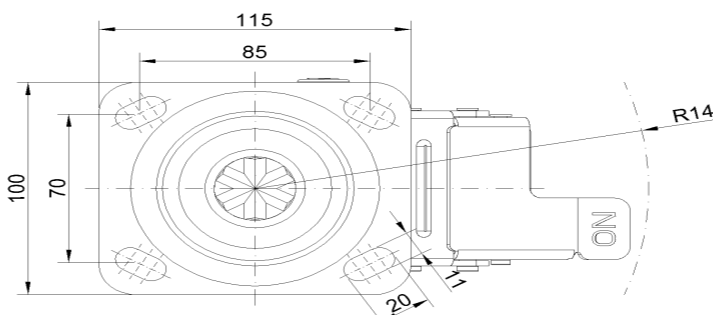
优势简览

| | |
|------|-------|
| 滚动顺畅 | ••••• |
| 静音表现 | ••••• |
| 保护地板 | ••••• |

脚轮外观尺寸2D图档



底板外观尺寸2D图档



* 对公制和英制规格之间有任何偏差疑虑，请以公制规格为主。