

1112-1 Series — SERIES 1112-1

Bánh xe PU (vòng cung đỡ) Đường kính bánh xe × Chiều rộng bánh xe 125 × 40mm

A

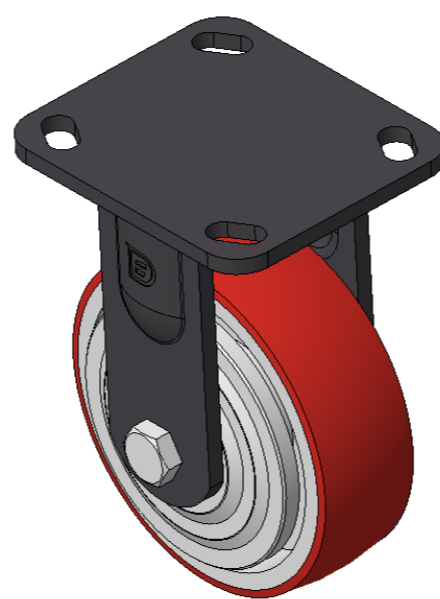
KS-11120500121033

Bánh xe cố định, khung thép hàn, sơn đen. Thiết bị lắp đặt tấm đế, khoảng cách lỗ 85x70mm. Lõi bánh xe bằng gang, bề mặt bánh xe bằng polyurethane chất lượng cao, được phay màu đỏ. Vòng bi bánh xe—vòng bi cầu chính xác, có nắp bằng sắt.

Bề mặt bánh xe: Được làm từ polyurethane chất lượng cao.

Lõi bánh xe: Lõi sắt / Lõi gang

Mô tả sản phẩm chỉ mang tính chất tham khảo. Sản phẩm thực tế sẽ được ưu tiên.



Hình ảnh có thể khác với sản phẩm gốc

Quy cách chi tiết sản phẩm

đơn vị mét đế quốc

Đường kính bánh xe 125mm

Chiều rộng bánh xe 40mm

vòng bi bánh xe Bánh xe trang bị vòng bi bi

Quy cách tấm lắp 115 x 100mm

khoảng cách các lỗ trên tấm 85 x 70mm

nền

Khoảng cách các lỗ lắp 20 x 11mm

Tổng chiều cao 166.5mm

Độ cứng 92±5° Shore A

Tải trọng (động) 420kgs

Tải trọng (tĩnh) 630kgs

Nhiệt độ -20°C to +70°C

Càng bánh xe Cố định

Thép không gỉ N/A

Dẫn điện N/A

Chống tĩnh điện N/A

Trọng lượng bánh xe đẩy 2.49kgs

Tiêu chuẩn kiểm nghiệm ISO22883

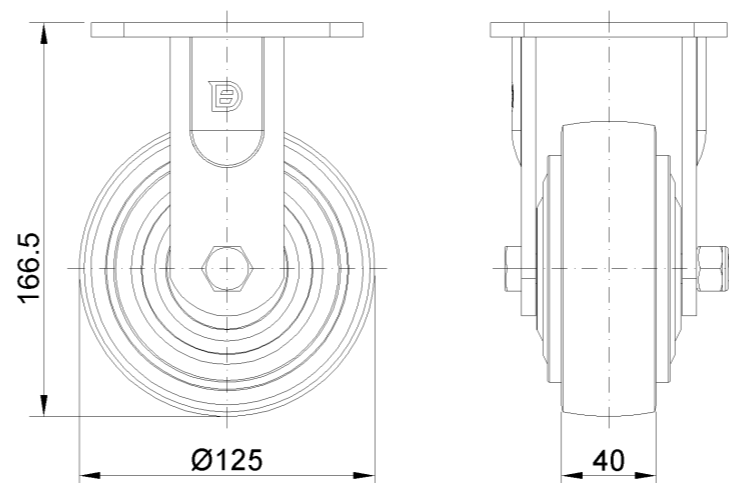
Tổng quan ưu điểm

Độ di chuyển mượt mà ●●●○○

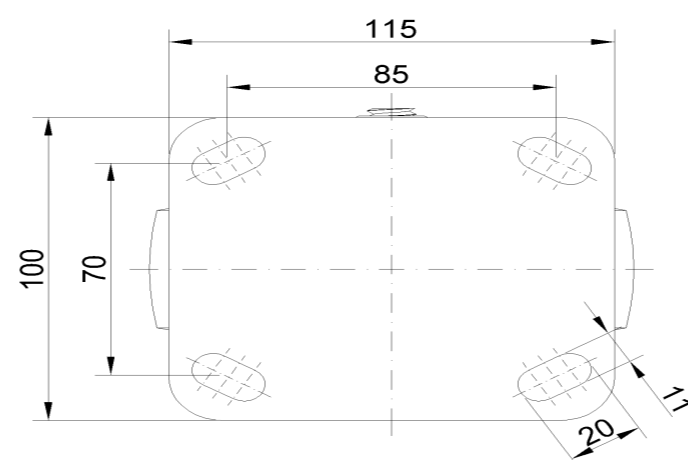
Chế độ im lặng ●●●●○

Bảo vệ mặt sàn ●●●●○

Bản vẽ 2D kích thước bánh xe đẩy



Bản vẽ 2D kích thước tấm lắp



* Nếu có bất kỳ sai lệch nào giữa thông số hệ mét và thông số hệ inch, vui lòng tham khảo thông số hệ mét