

1112-1 強化長珠系列

W 全效輪 (珠光淺灰) 輪徑 × 輪寬 125 × 50mm

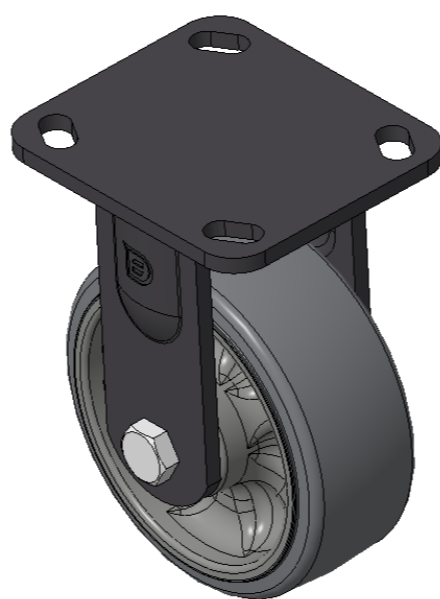
A

KS-11120500451713

固定的腳輪，焊接鋼板架，表面黑漆
底板式安裝裝置，孔距85x70
熱塑性橡膠彈性體 (TPR)
銹珠光淺灰色，輪子軸承—精密滾珠

輪面：熱塑性橡膠彈性體 (TPR)
輪芯：優質耐衝擊聚丙烯

產品說明僅供參考一切以實體產品為主



圖片可能與原始產品有所落差

產品詳細規格

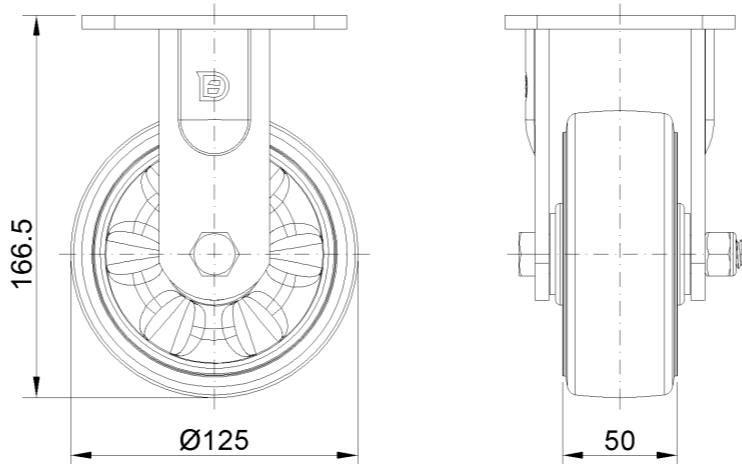
公制 英制

輪徑	125mm
輪寬	50mm
輪子軸承	搭配滾珠軸承的輪子
底板規格	115 x 100mm
底板孔距	85 x 70mm
底板孔徑	20 x 11mm
總高	166.5mm
硬度	72±5° Shore A
荷重(動態)	340kgs
荷重(靜態)	510kgs
溫度	-20°C to +60°C
腳架樣式	固定
不銹鋼	否
導電	否
抗靜電	否
腳輪重量	1.72kgs
測試標準	ISO22883

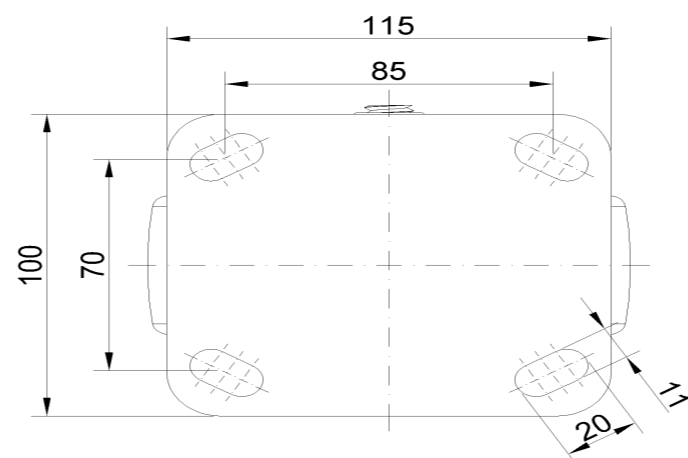
優勢簡覽

滾動順暢	●●●●●
靜音表現	●●●●●
保護地板	●●●●●

腳輪外觀尺寸2D圖檔



底板外觀尺寸2D圖檔



* 對公制和英制規格之間有任何偏差疑慮，請以公制規格為主。