

## 1112-1 Series — SERIES 1112-1

Bánh xe W Toàn hiệu suất (Màu xám nhạt ngọc trai) Đường kính bánh x Chiều rộng bánh 125x50mm

A

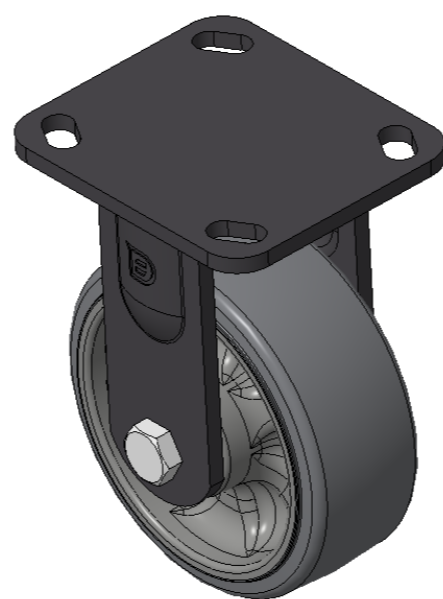
KS-11120500451713

Bánh xe cố định, khung thép hàn, sơn đen. Thiết bị gắn đế, khoảng cách lỗ 85x70mm. Chất liệu: Cao su nhiệt dẻo đàn hồi (TPR). Vòng bi bánh xe màu xám nhạt ánh ngọc trai, vòng bi cầu chính xác.

Mặt lớp: Cao su đàn hồi nhiệt dẻo (TPR)

Lõi bánh xe: Polypropylene chất lượng cao, chịu va đập.

Mô tả sản phẩm chỉ mang tính chất tham khảo. Sản phẩm thực tế sẽ được ưu tiên.



Hình ảnh có thể khác với sản phẩm gốc

## Quy cách chi tiết sản phẩm

 Đơn vị mét  Đế quốc

Đường kính bánh xe 125mm

Chiều rộng bánh xe 50mm

vòng bi bánh xe Bánh xe trang bị vòng bi bi

Quy cách tấm lắp 115 x 100mm

khoảng cách các lỗ trên tấm 85 x 70mm

nền

Khoảng cách các lỗ lắp 20 x 11mm

Tổng chiều cao 166.5mm

Độ cứng 72±5° Shore A

Tải trọng (động) 340kgs

Tải trọng (tĩnh) 510kgs

Nhiệt độ -20°C to +60°C

Càng bánh xe Cố định

Thép không gỉ N/A

Dẫn điện N/A

Chống tĩnh điện N/A

Trọng lượng bánh xe đầy 1.72kgs

Tiêu chuẩn kiểm nghiệm ISO22883

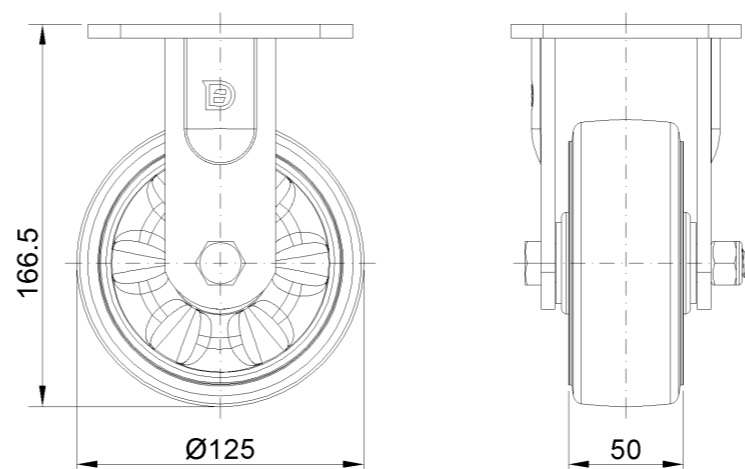
## Tổng quan ưu điểm

Độ di chuyển mượt mà ●●●●●

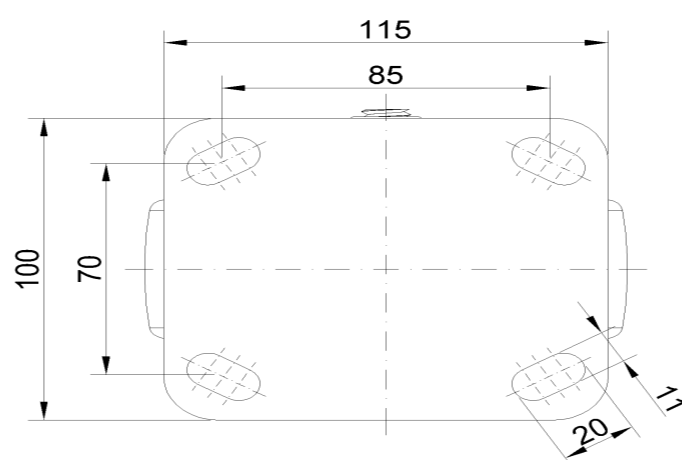
Chế độ im lặng ●●●●●

Bảo vệ mặt sàn ●●●●●

## Bản vẽ 2D kích thước bánh xe đầy



## Bản vẽ 2D kích thước tấm lắp



\* Nếu có bất kỳ sai lệch nào giữa thông số hệ mét và thông số hệ inch, vui lòng tham khảo thông số hệ mét