

## 1112-1 強化長珠系列

QPU輪(褐弧) 輪徑 × 輪寬 125 x 40mm

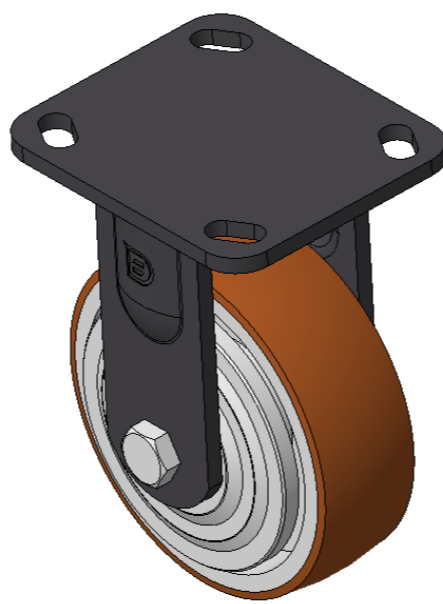
A

KS-11120500531113

固定的腳輪，焊接鋼板架，表面黑漆  
 底板式安裝裝置，孔距85x70  
 鑄鐵製輪芯，高品質聚氨酯輪面，銹褐色  
 輪子軸承—精密滾珠，附鐵蓋

輪面：高品質聚氨酯製成  
 輪芯：鐵芯/鑄鐵芯

產品說明僅供參考一切以實體產品為主



圖片可能與原始產品有所落差

### 產品詳細規格

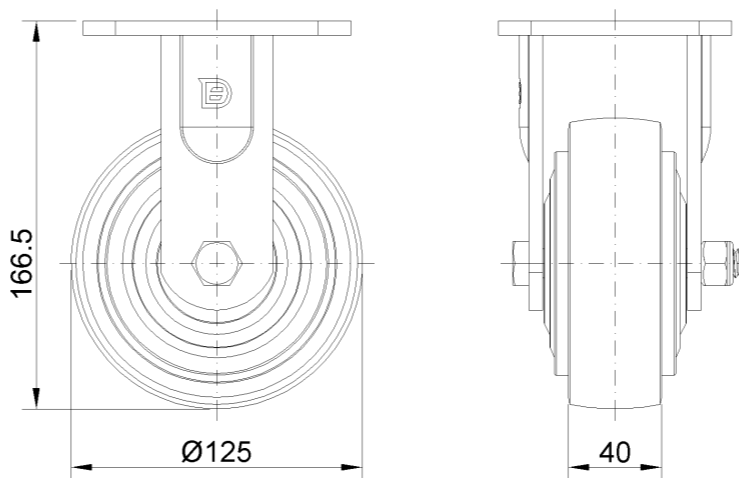
公制  英制

輪徑	125mm
輪寬	40mm
輪子軸承	搭配滾珠軸承的輪子
底板規格	115 x 100mm
底板孔距	85 x 70mm
底板孔徑	20 x 11mm
總高	166.5mm
硬度	92±5° Shore A
荷重(動態)	400kgs
荷重(靜態)	600kgs
溫度	-20°C to +70°C
腳架樣式	固定
不銹鋼	否
導電	否
抗靜電	否
腳輪重量	2.49kgs
測試標準	ISO22883

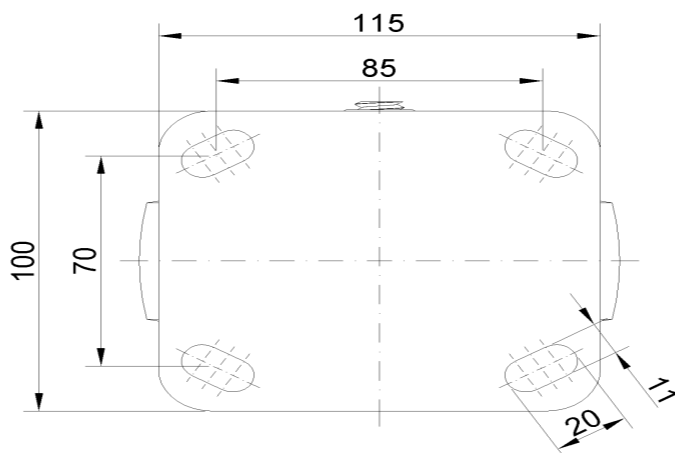
### 優勢簡覽

滾動順暢	●●●●●
靜音表現	●●●●●
保護地板	●●●●●

### 腳輪外觀尺寸2D圖檔



### 底板外觀尺寸2D圖檔



\* 對公制和英制規格之間有任何偏差疑慮，請以公制規格為主。