

## 1112-1 加强长珠系列

SPU轮 (黑红 弧) 轮径×轮宽 125×50mm

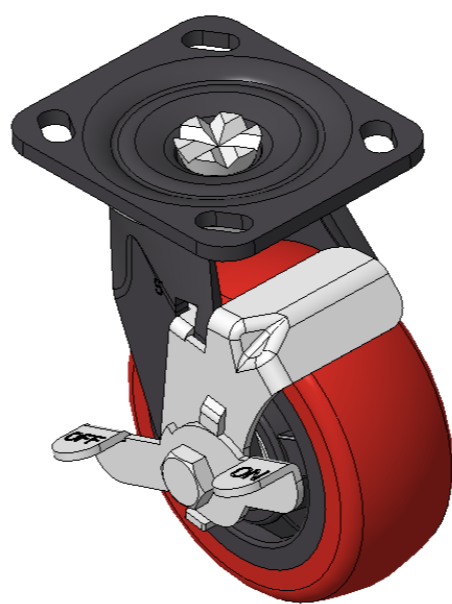
A

KS-11120501464031

侧煞式的脚轮，焊接钢板架，表面黑漆  
 底板式安装装置，孔距85x70  
 铸铁制轮芯，高品质聚氨酯轮面，铁红色  
 轮子轴承—精密滚珠

轮面：高品质聚氨酯制成  
 轮芯：铁芯/铸铁芯

产品说明仅供参考一切以实体产品为主



图片可能与原始产品有所落差

### 产品详细规格

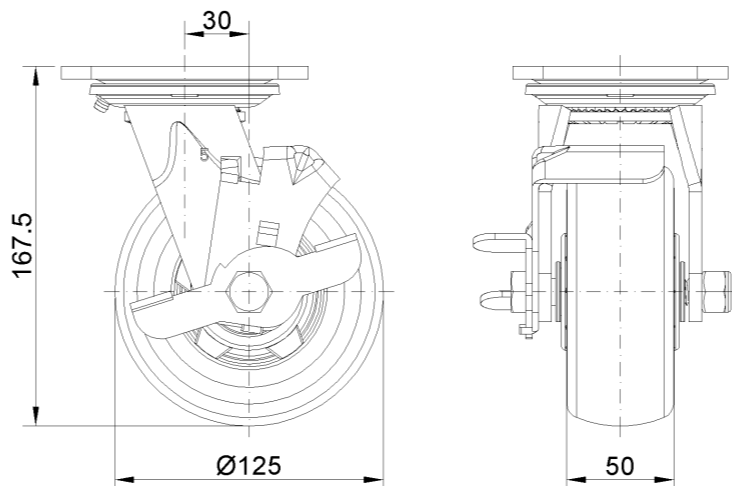
公制  英制

轮径	125mm
轮宽	50mm
轮子轴承	搭配滚珠轴承的轮子
底板规格	115 x 100mm
底板孔距	85 x 70mm
底板孔径	20 x 11mm
偏心距	30mm
旋转干涉	204mm
总高	167.5mm
旋转半径	102mm
硬度	92±5° Shore A
荷重(动态)	340kgs
荷重(静态)	510kgs
温度	-20°C to +70°C
脚架样式	侧煞(单)
不锈钢	否
导电	否
抗静电	否
脚轮重量	2.39kgs
测试标准	ISO22883

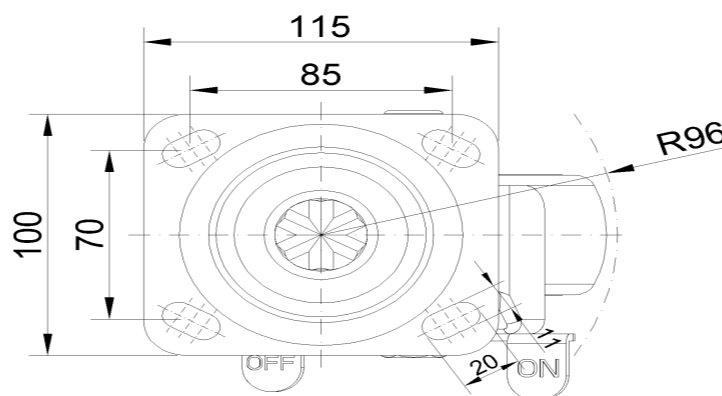
### 优势简览

滚动顺畅	●●●○○
静音表现	●●●●○
保护地板	●●●●○

### 脚轮外观尺寸2D图档



### 底板外观尺寸2D图档



\* 对公制和英制规格之间有任何偏差疑虑，请以公制规格为主。