

1112-1 加强长珠系列

PU轮 (红弧) 轮径×轮宽 150×45mm

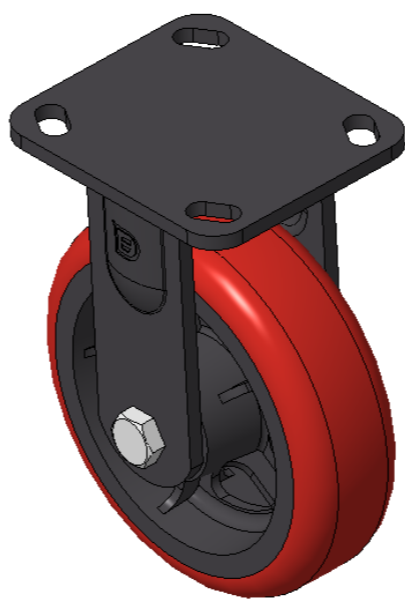
A

KS-11120600121053

固定的脚轮，焊接钢板架，表面黑漆
底板式安装装置，孔距85x70
铸铁制轮芯，高品质聚氨酯轮面，铁红色
轮子轴承—精密滚珠

轮面：高品质聚氨酯制成
轮芯：铁芯/铸铁芯

产品说明仅供参考一切以实体产品为主



图片可能与原始产品有所落差

产品详细规格

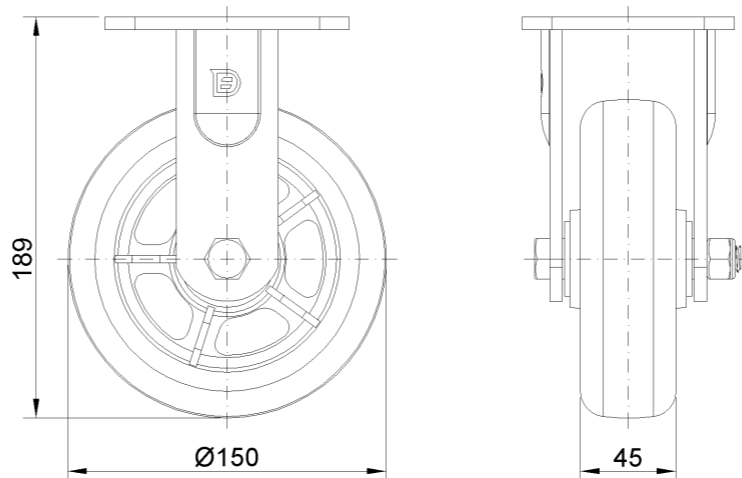
公制 英制

轮径	150mm
轮宽	45mm
轮子轴承	搭配滚珠轴承的轮子
底板规格	115 x 100mm
底板孔距	85 x 70mm
底板孔径	20 x 11mm
总高	189mm
硬度	92±5° Shore A
荷重(动态)	260kgs
荷重(静态)	390kgs
温度	-20°C to +70°C
脚架样式	固定
不锈钢	否
导电	否
抗静电	否
脚轮重量	3.46kgs
测试标准	ISO22883

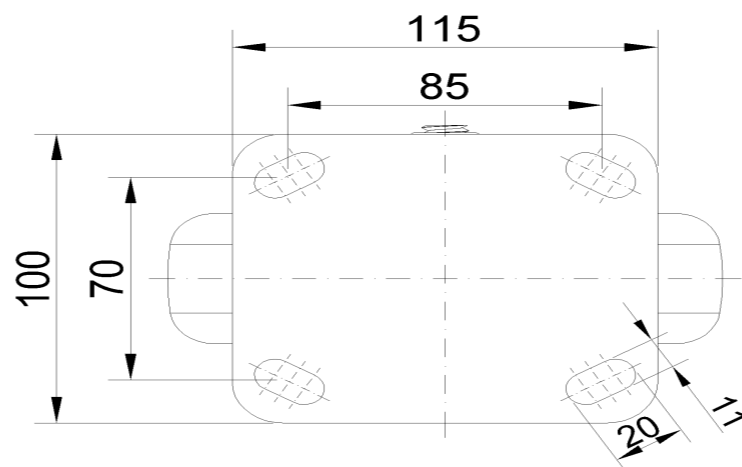
优势简览

滚动顺畅	●●●○○
静音表现	●●●●○
保护地板	●●●●○

脚轮外观尺寸2D图档



底板外观尺寸2D图档



* 对公制和英制规格之间有任何偏差疑虑，请以公制规格为主。