

PU Bánh xe (vòng cung đỡ) Đường kính bánh xe × Chiều rộng bánh xe 150 x 45mm

A

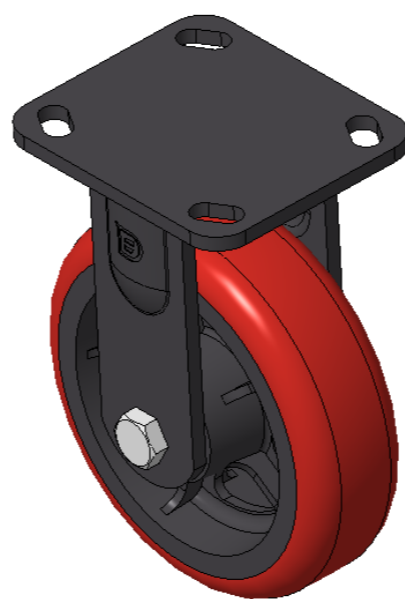
KS-11120600121053

Bánh xe cố định, khung thép hàn, sơn đen. Thiết bị lắp đặt tấm đế, khoảng cách lỗ 85x70mm. Lõi bánh xe bằng gang, bề mặt bánh xe bằng polyurethane chất lượng cao, phay màu đỏ. Vòng bi bánh xe—vòng bi cầu chính xác.

Bề mặt bánh xe: Được làm từ polyurethane chất lượng cao.

Lõi bánh xe: Lõi sắt / Lõi gang

Mô tả sản phẩm chỉ mang tính chất tham khảo. Sản phẩm thực tế sẽ được ưu tiên.



Hình ảnh có thể khác với sản phẩm gốc

#### Quy cách chi tiết sản phẩm

đơn vị mét  đế quốc

Đường kính bánh xe 150mm

Chiều rộng bánh xe 45mm

vòng bi bánh xe Bánh xe trang bị vòng bi bi

Quy cách tấm lắp 115 x 100mm

khoảng cách các lỗ trên tấm 85 x 70mm

nền

Khoảng cách các lỗ lắp 20 x 11mm

Tổng chiều cao 189mm

Độ cứng 92±5° Shore A

Tải trọng (động) 260kgs

Tải trọng (tĩnh) 390kgs

Nhiệt độ -20°C to +70°C

Càng bánh xe Cố định

Thép không gỉ N/A

Dẫn điện N/A

Chống tĩnh điện N/A

Trọng lượng bánh xe đầy 3.46kgs

Tiêu chuẩn kiểm nghiệm ISO22883

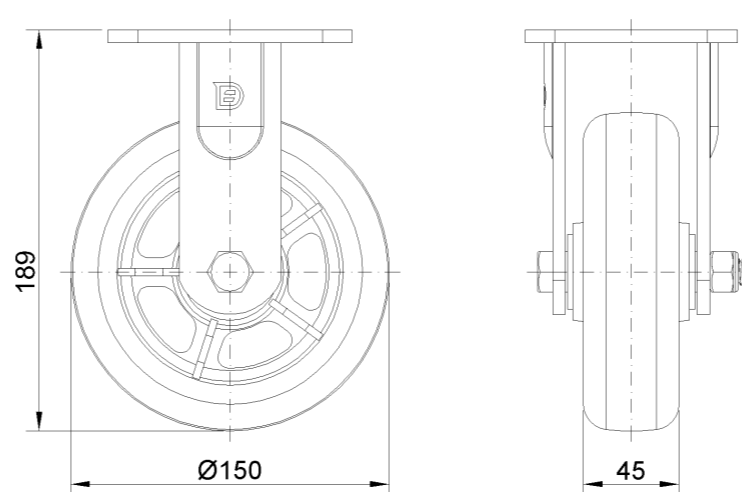
#### Tổng quan ưu điểm

Độ di chuyển mượt mà ●●●○○

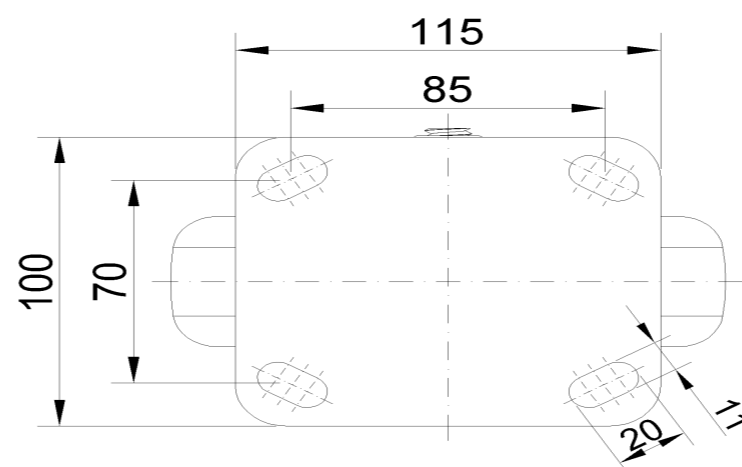
Chế độ im lặng ●●●●○

Bảo vệ mặt sàn ●●●●○

#### Bản vẽ 2D kích thước bánh xe đầy



#### Bản vẽ 2D kích thước tấm lắp



\* Nếu có bất kỳ sai lệch nào giữa thông số hệ mét và thông số hệ inch, vui lòng tham khảo thông số hệ mét