

## 1112-1 強化長珠系列

MRC輪 (透明) 輪徑 × 輪寬 150 x 40mm

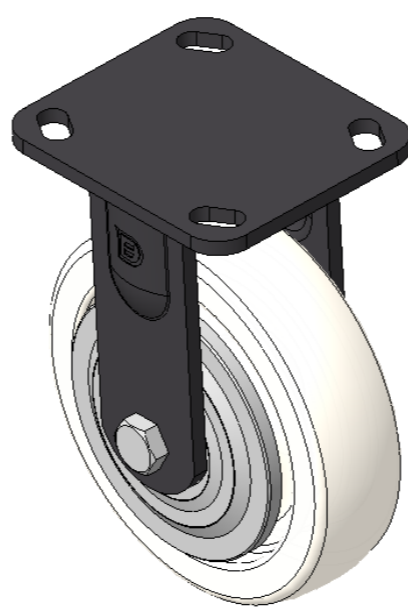
D

KS-11120600291011

固定的腳輪，焊接鋼板架，表面黑漆  
底板式安裝裝置，孔距85x70  
熱塑性塑膠 (PA6)，銑原色  
輪子軸承—精密滾珠，附鐵蓋

輪面：熱塑性塑膠 (PA6)  
輪芯：熱塑性塑膠 (PA6)

產品說明僅供參考一切以實體產品為主



圖片可能與原始產品有所落差

### 產品詳細規格

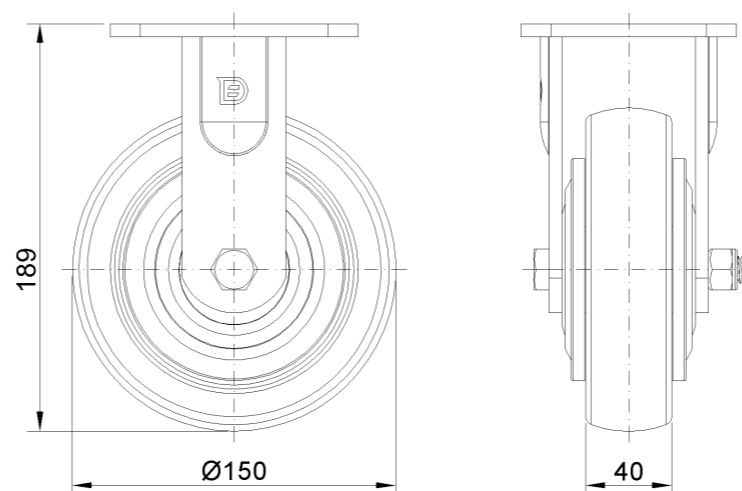
公制  英制

|        |                |
|--------|----------------|
| 輪徑     | 150mm          |
| 輪寬     | 40mm           |
| 輪子軸承   | 搭配滾珠軸承的輪子      |
| 底板規格   | 115 x 100mm    |
| 底板孔距   | 85 x 70mm      |
| 底板孔徑   | 20 x 11mm      |
| 總高     | 189mm          |
| 硬度     | 75±5° Shore D  |
| 荷重(動態) | 350kgs         |
| 荷重(靜態) | 525kgs         |
| 溫度     | -20°C to +80°C |
| 腳架樣式   | 固定             |
| 不銹鋼    | 否              |
| 導電     | 否              |
| 抗靜電    | 否              |
| 腳輪重量   | 2.08kgs        |
| 測試標準   | ISO22883       |

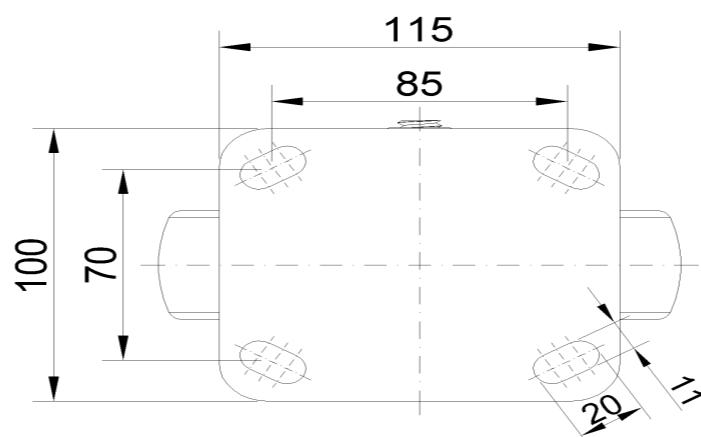
### 優勢簡覽

|      |       |
|------|-------|
| 滾動順暢 | ●●●●● |
| 靜音表現 | ●●○○○ |
| 保護地板 | ●●○○○ |

### 腳輪外觀尺寸2D圖檔



### 底板外觀尺寸2D圖檔



\* 對公制和英制規格之間有任何偏差疑慮，請以公制規格為主。