

1112-1 加强长珠系列

MRC 轮 (透明) 轮径 × 轮宽 200 × 50mm

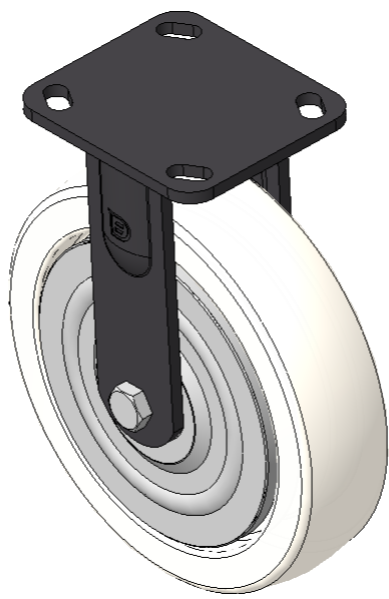
D

KS-11120800071013

固定的脚轮，焊接钢板架，表面黑漆
底板式安装装置，孔距85x70
热塑性塑料 (PA6)，铣原色
轮子轴承—精密滚珠，附铁盖

轮面：热塑性塑料 (PA6)
轮芯：热塑性塑料 (PA6)

产品说明仅供参考一切以实体产品为主



图片可能与原始产品有所落差

产品详细规格

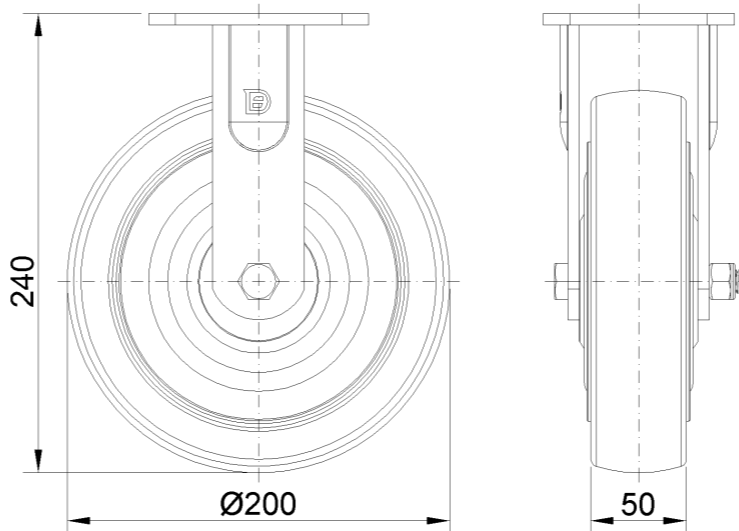
公制 英制

轮径	200mm
轮宽	50mm
轮子轴承	搭配滚珠轴承的轮子
底板规格	115 x 100mm
底板孔距	85 x 70mm
底板孔径	20 x 11mm
总高	240mm
硬度	75±5° Shore D
荷重(动态)	400kgs
荷重(静态)	600kgs
温度	-20°C to +80°C
脚架样式	固定
不锈钢	否
导电	否
抗静电	否
脚轮重量	3.00kgs
测试标准	ISO22883

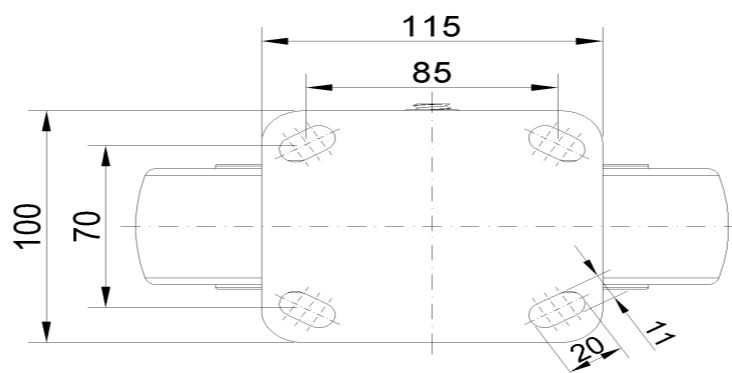
优势简览

滚动顺畅	●●●●●
静音表现	●●○○○
保护地板	●●○○○

脚轮外观尺寸2D图档



底板外观尺寸2D图档



* 对公制和英制规格之间有任何偏差疑虑，请以公制规格为主。