

1112-1 Series — SERIES 1112-1

Bánh xe QPU (hồ quang nâu) Đường kính bánh xe × Chiều rộng bánh xe 200 x 50mm

A

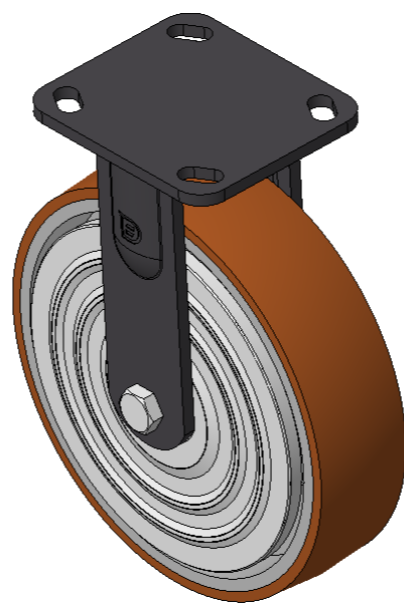
KS-11120800531123

Bánh xe cố định, khung thép hàn, sơn đen. Thiết bị lắp đặt tấm đế, khoảng cách lỗ 85x70mm. Lõi bánh xe bằng gang, bề mặt bánh xe bằng polyurethane chất lượng cao, màu nâu phay. Vòng bi bánh xe—vòng bi cầu chính xác, có nắp bằng sắt.

Bề mặt bánh xe: Được làm từ polyurethane chất lượng cao.

Lõi bánh xe: Lõi sắt / Lõi gang

Mô tả sản phẩm chỉ mang tính chất tham khảo. Sản phẩm thực tế sẽ được ưu tiên.



Hình ảnh có thể khác với sản phẩm gốc

Quy cách chi tiết sản phẩm

 Đơn vị mét
 Đế quốc

Đường kính bánh xe 200mm

Chiều rộng bánh xe 50mm

vòng bi bánh xe Bánh xe trang bị vòng bi bi

Quy cách tấm lắp 115 x 100mm

khoảng cách các lỗ trên tấm 85 x 70mm

nền

Khoảng cách các lỗ lắp 20 x 11mm

Tổng chiều cao 240mm

Độ cứng 92±5° Shore A

Tải trọng (động) 700kgs

Tải trọng (tĩnh) 1050kgs

Nhiệt độ -20°C to +70°C

Càng bánh xe Cố định

Thép không gỉ N/A

Dẫn điện N/A

Chống tĩnh điện N/A

Trọng lượng bánh xe đẩy 4.34kgs

Tiêu chuẩn kiểm nghiệm ISO22883

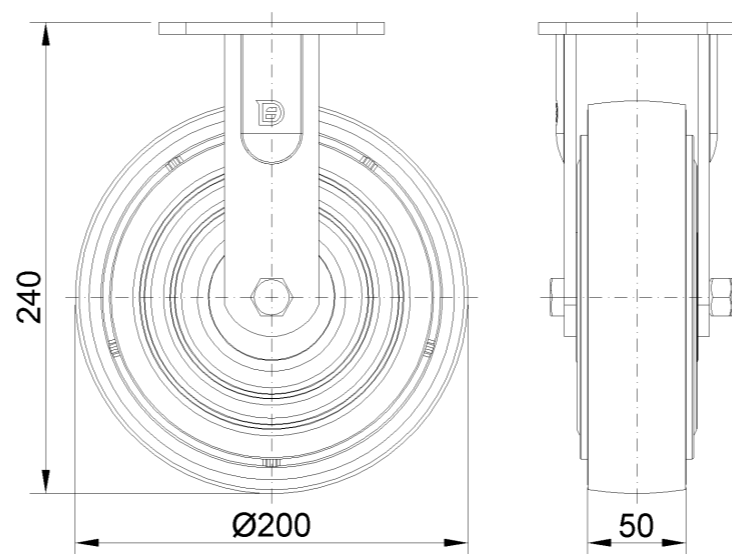
Tổng quan ưu điểm

Độ di chuyển mượt mà ●●●●●

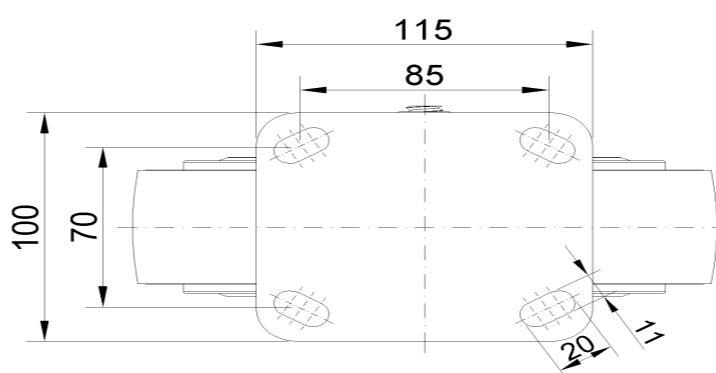
Chế độ im lặng ●●●●●

Bảo vệ mặt sàn ●●●●●

Bản vẽ 2D kích thước bánh xe đẩy



Bản vẽ 2D kích thước tấm lắp



* Nếu có bất kỳ sai lệch nào giữa thông số hệ mét và thông số hệ inch, vui lòng tham khảo thông số hệ mét