

## 1142 Series — CÀNG KIỂU B KHÔNG ĐINH TÁN CHỦ



Kéo NBR Wheel (Mill Raw) Đường kính bánh xe × Chiều rộng bánh xe 125 x 40mm

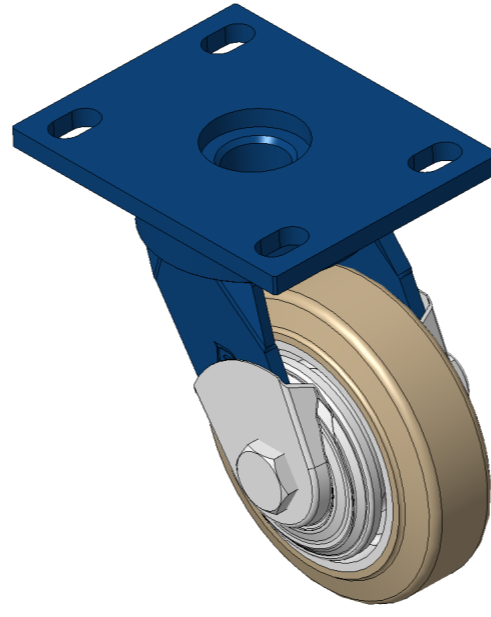
EAN

KS-11420500042021

Bánh xe di chuyển, khung thép hàn  
 Bề mặt được phun sơn xanh, thiết bị lắp đặt tấm đế, khoảng cách lỗ 110x75  
 Lõi bánh xe bằng gang, bề mặt bánh xe bằng cao su đàn hồi cao chất lượng cao, phay màu nguyên bản  
 Vòng bi bánh xe—vòng bi chính xác, với nắp bánh xe chống xoắn đặc biệt

Bề mặt bánh xe: Được làm bằng cao su chất lượng cao và có độ đàn hồi cao  
 Lõi bánh xe: lõi sắt/lõi gang

Mô tả sản phẩm chỉ mang tính chất tham khảo. Sản phẩm thực tế sẽ được ưu tiên.



Hình ảnh có thể khác với sản phẩm gốc

## Quy cách chi tiết sản phẩm

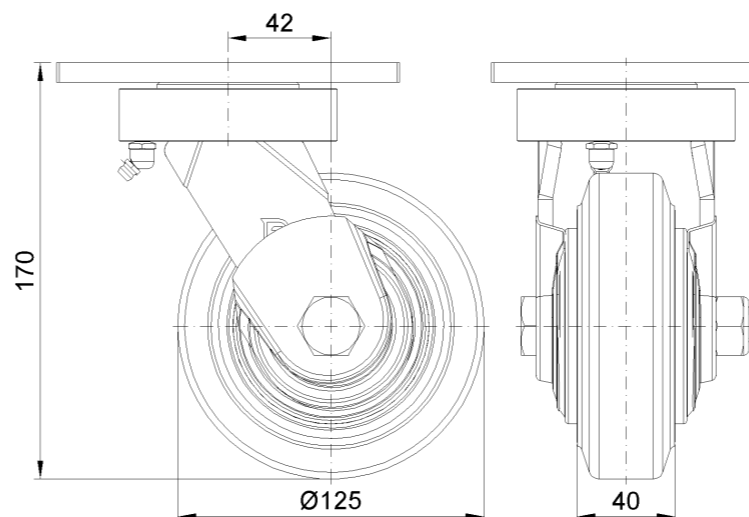
 Đơn vị mét  Đế quốc

Đường kính bánh xe	125mm
Chiều rộng bánh xe	040mm
vòng bi bánh xe	Bánh xe trang bị vòng bi bi
Quy cách tấm lắp	140 x 110mm
khoảng cách các lỗ trên tấm nền	110x75mm
Khoảng cách các lỗ lắp	22 x 13mm
Độ lệch tâm	42mm
Sự can thiệp quay	214mm
Tổng chiều cao	170mm
Bán kính xoay	107mm
Độ cứng	85±5° Shore A
Tải trọng (động)	250kgs
Tải trọng (tĩnh)	375kgs
Nhiệt độ	-20°C to +80°C
Càng bánh xe	Xoay
Thép không gỉ	N/A
Dẫn điện	N/A
Chống tĩnh điện	N/A
Trọng lượng bánh xe đầy	3.67kgs
Tiêu chuẩn kiểm nghiệm	ISO22883

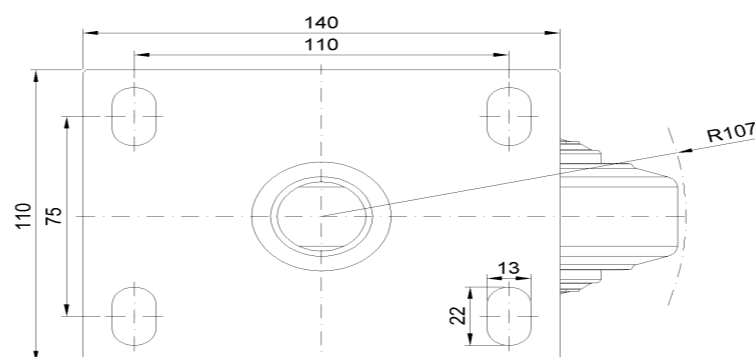
## Tổng quan ưu điểm

Độ di chuyển mượt mà	● ● ● ● ○
Chế độ im lặng	● ● ● ● ○
Bảo vệ mặt sàn	● ● ● ● ○

## Bản vẽ 2D kích thước bánh xe đầy



## Bản vẽ 2D kích thước tấm lắp



\* Nếu có bất kỳ sai lệch nào giữa thông số hệ mét và thông số hệ inch, vui lòng tham khảo thông số hệ mét