

1142 Series — CÀNG KIỂU B KHÔNG ĐINH TÁN CHỦ

Bánh xe VQPU (hồ quang nâu) Đường kính bánh xe × Chiều rộng bánh xe 150 x 42mm

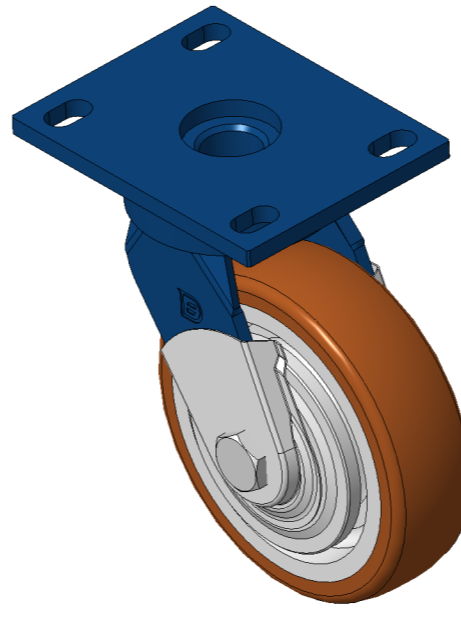
EAN

KS-11420600542121

Bánh xe di chuyển, khung thép hàn
 Bề mặt phun sơn màu xanh, thiết bị lắp đặt tấm đáy, khoảng cách lỗ 85x70
 Lõi bánh xe làm bằng gang, bề mặt bánh xe bằng polyurethane chất lượng cao, phay màu nâu
 Vòng bi bánh xe—vòng bi bi chính xác

Mặt bánh xe: Được làm bằng polyurethane chất lượng cao
 Lõi bánh xe: lõi sắt/lõi gang

Mô tả sản phẩm chỉ mang tính chất tham khảo. Sản phẩm thực tế sẽ được ưu tiên.



Hình ảnh có thể khác với sản phẩm gốc

Quy cách chi tiết sản phẩm

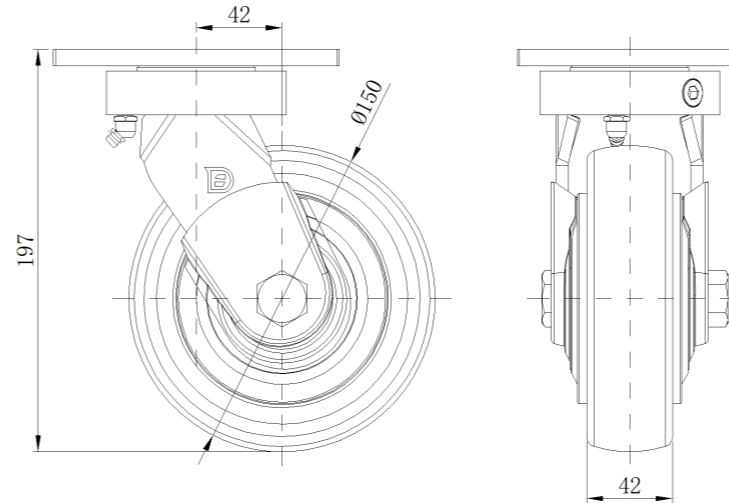
 Đơn vị mét Đế quốc

Đường kính bánh xe	150mm
Chiều rộng bánh xe	42mm
vòng bi bánh xe	Bánh xe trang bị vòng bi bi
Quy cách tấm lắp	140 x 110mm
khoảng cách các lỗ trên tấm nền	85 x 70mm
Khoảng cách các lỗ lắp	22 x 13mm
Độ lệch tâm	42mm
Sự can thiệp quay	240mm
Tổng chiều cao	197mm
Bán kính xoay	120mm
Độ cứng	92±5° Shore A
Tải trọng (động)	670kgs
Tải trọng (tĩnh)	1005kgs
Nhiệt độ	-20°C to +70°C
Càng bánh xe	Xoay
Thép không gỉ	N/A
Dẫn điện	N/A
Chống tĩnh điện	N/A
Trọng lượng bánh xe đầy	5.04kgs
Tiêu chuẩn kiểm nghiệm	ISO22883

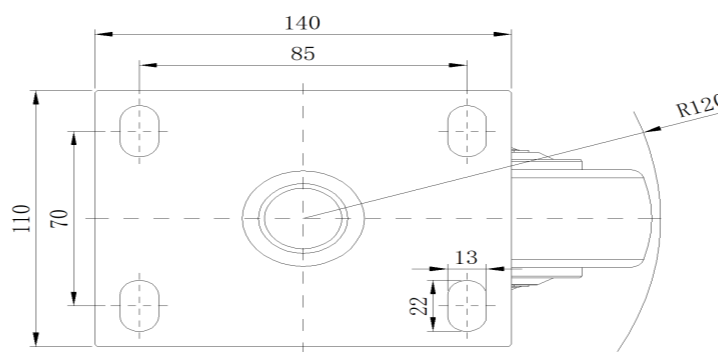
Tổng quan ưu điểm

Độ di chuyển mượt mà	•••••
Chế độ im lặng	•••••
Bảo vệ mặt sàn	•••••

Bản vẽ 2D kích thước bánh xe đầy



Bản vẽ 2D kích thước tấm lắp



* Nếu có bất kỳ sai lệch nào giữa thông số hệ mét và thông số hệ inch, vui lòng tham khảo thông số hệ mét