

1146 46塑钢双球轮系列

双球全效轮片 (全深灰) 轮径 × 轮宽 75 × 14mm

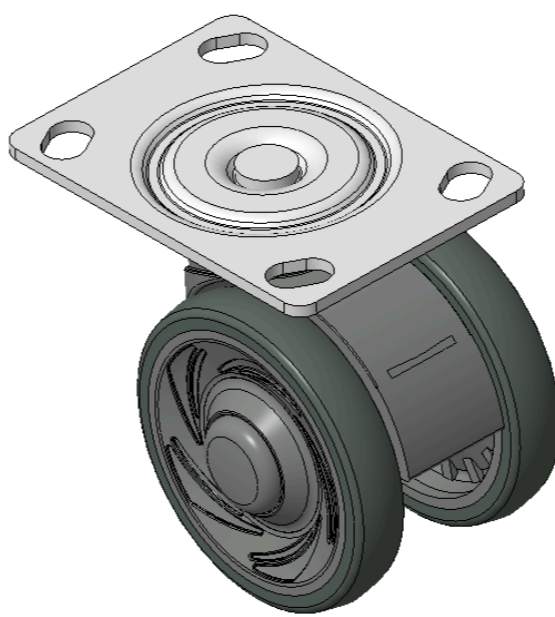
EAN

KS-11460300451113

固定脚轮，74.5x49斜孔底板
全深灰脚架采用聚丙烯增强料
防锈，耐腐蚀，美观，经济，转动灵活
耐冲击聚丙烯轮芯，热塑性弹性体 (TPR) 轮面
深灰色，轮子轴承—精密滚珠

轮面：热塑性橡胶弹性体(TPR)
轮芯：采用优质耐冲击聚丙烯

产品说明仅供参考一切以实体产品为主



图片可能与原始产品有所误差

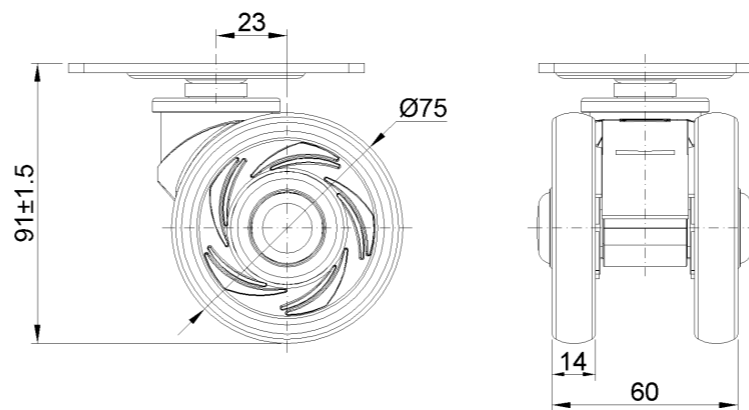
产品详细规格

| | |
|--|----------------|
| <input checked="" type="radio"/> 公制 <input type="radio"/> 英制 | |
| 轮径 | 75mm |
| 轮宽 | 60mm |
| 轮子轴承 | 搭配滚珠轴承的轮子 |
| 底板规格 | 96 x 69mm |
| 底板孔距 | 74.5 x 49mm |
| 底板孔径 | 10 x 15mm |
| 偏心距 | 23mm |
| 总高 | 91mm |
| 硬度 | 72±5° Shore A |
| 荷重(动态) | 90kgs |
| 荷重(静态) | 135kgs |
| 温度 | -20°C to +60°C |
| 脚架样式 | 固定 |
| 不锈钢 | 否 |
| 导电 | 否 |
| 抗静电 | 否 |
| 脚轮重量 | 0.32kgs |
| 测试标准 | ISO22881 |

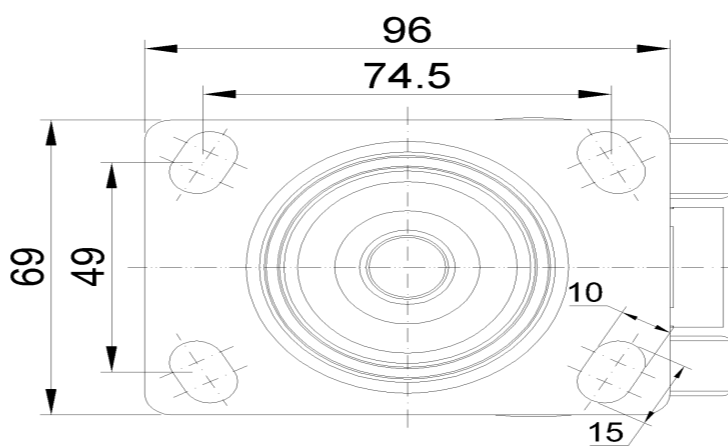
优势简览

| | |
|------|-------|
| 滚动顺畅 | ●●●●● |
| 静音表现 | ●●●●● |
| 保护地板 | ●●●●● |

脚轮外观尺寸2D图档



底板外观尺寸2D图档



* 对公制和英制规格之间有任何偏差疑虑，请以公制规格为主。