

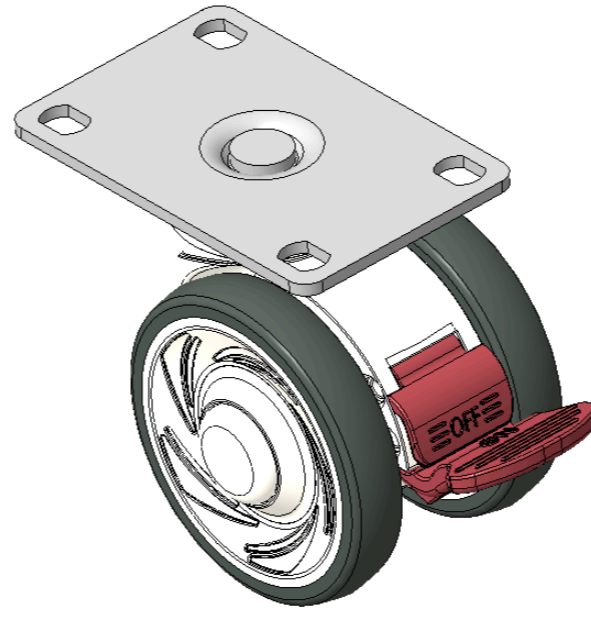
1146 Series — BÁNH XE ĐÔI CÀNG NHỰA ASCENDANT



Bánh Toàn Hiệu Đôi Quả (Trắng Xám Đậm) Đường Kính Bánh × Độ Rộng Bánh 75 × 14mm

EAN

KS-11460300454093



Mô tả sản phẩm chỉ mang tính chất tham khảo. Sản phẩm thực tế sẽ được ưu tiên.

Hình ảnh có thể khác với sản phẩm gốc

Quy cách chi tiết sản phẩm

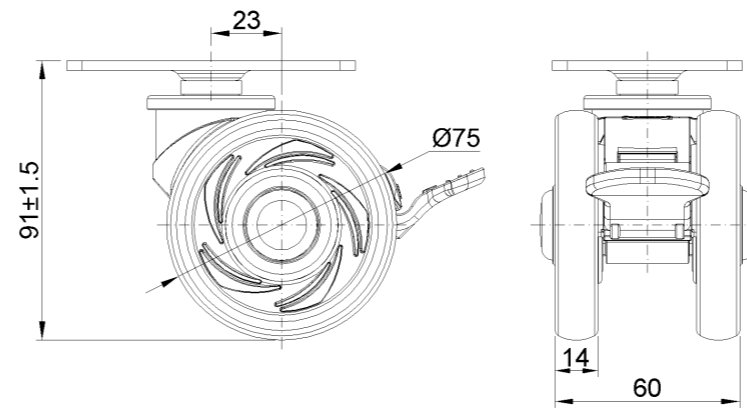
đơn vị mét đế quốc

| | |
|---------------------------------|-----------------------------|
| Đường kính bánh xe | 75mm |
| Chiều rộng bánh xe | 60mm |
| vòng bi bánh xe | Bánh xe trang bị vòng bi bi |
| Quy cách tấm lắp | 94 x 62mm |
| khoảng cách các lỗ trên tấm nền | 75 x 45mm |
| Khoảng cách các lỗ lắp | 11 x 8.6mm |
| Độ lệch tâm | 23mm |
| Sự can thiệp quay | 179mm |
| Tổng chiều cao | 91mm |
| Bán kính xoay | 89.5mm |
| Độ cứng | 72±5° Shore A |
| Tải trọng (động) | 90kgs |
| Tải trọng (tĩnh) | 135kgs |
| Nhiệt độ | -20°C to +60°C |
| Càng bánh xe | Khóa đôi |
| Thép không gỉ | N/A |
| Dẫn điện | N/A |
| Chống tĩnh điện | N/A |
| Trọng lượng bánh xe đầy | 0.38kgs |
| Tiêu chuẩn kiểm nghiệm | ISO22881 |

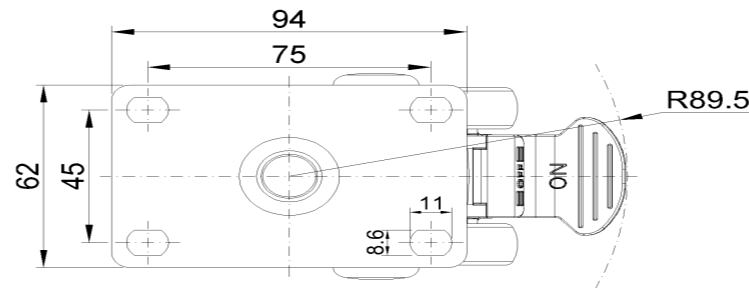
Tổng quan ưu điểm

| | |
|----------------------|-------|
| Độ di chuyển mượt mà | ●●●●● |
| Chế độ im lặng | ●●●●● |
| Bảo vệ mặt sàn | ●●●●● |

Bản vẽ 2D kích thước bánh xe đầy



Bản vẽ 2D kích thước tấm lắp



* Nếu có bất kỳ sai lệch nào giữa thông số hệ mét và thông số hệ inch, vui lòng tham khảo thông số hệ mét