

# 1146 46塑鋼雙球輪系列



雙球全效輪片 (全黑) 輪徑 × 輪寬 75 × 14mm

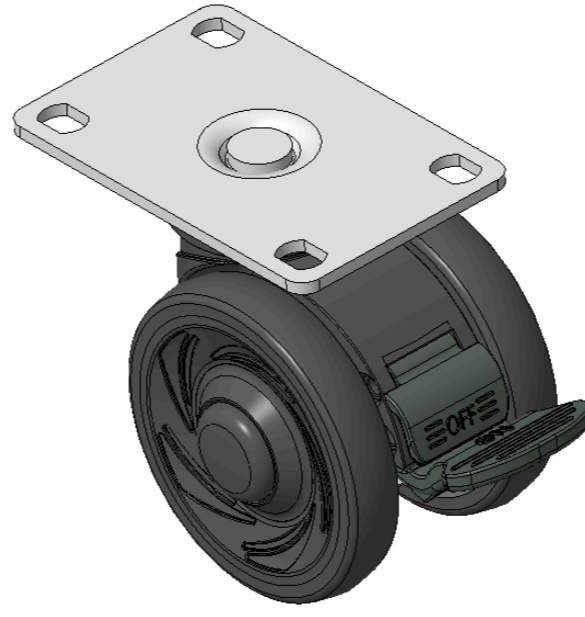
EAN

KS-11460300454183

短双煞式脚轮，底板孔距75x45  
 黑色脚架采用聚丙烯增强料  
 防锈，耐腐蚀，美观，经济，转动灵活  
 耐冲击聚丙烯轮芯，热塑性弹性体 (TPR) 轮面  
 黑色，轮子轴承—精密滚珠

轮面：热塑性橡胶弹性体(TPR)  
 轮芯：采用优质耐冲击聚丙烯

產品說明僅供參考一切以實體產品為主



圖片可能與原始產品有所落差

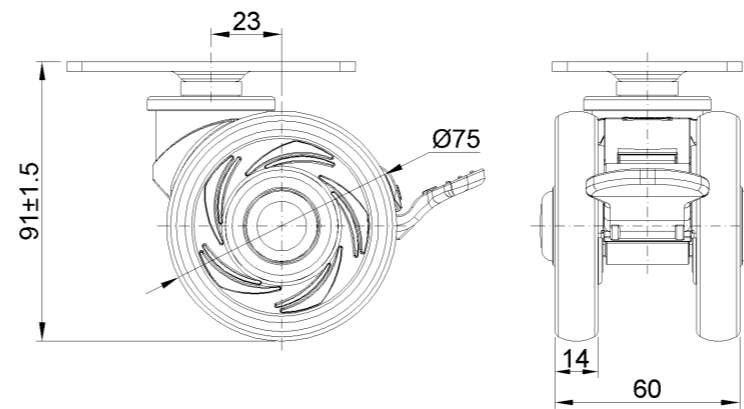
## 產品詳細規格

<input checked="" type="radio"/> 公制 <input type="radio"/> 英制	
輪徑	75mm
輪寬	60mm
輪子軸承	搭配滾珠軸承的輪子
底板規格	94 x 62mm
底板孔距	75 x 45mm
底板孔徑	11 x 8.6mm
偏心距	23mm
旋轉干涉	179mm
總高	91mm
旋轉半徑	89.5mm
硬度	72±5° Shore A
荷重(動態)	90kgs
荷重(靜態)	135kgs
溫度	-20°C to +60°C
腳架樣式	雙煞
不銹鋼	否
導電	否
抗靜電	否
腳輪重量	0.38kgs
測試標準	ISO22881

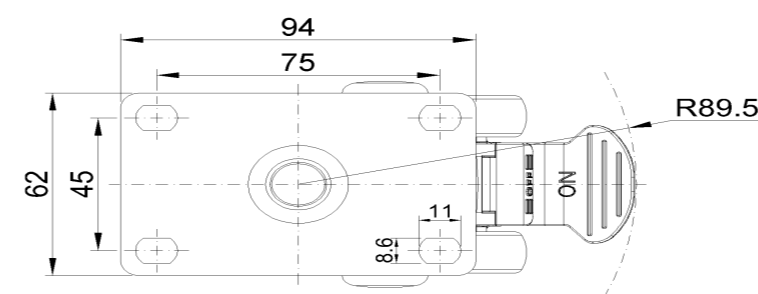
## 優勢簡覽



## 腳輪外觀尺寸2D圖檔



## 底板外觀尺寸2D圖檔



\* 對公制和英制規格之間有任何偏差疑慮，請以公制規格為主。