

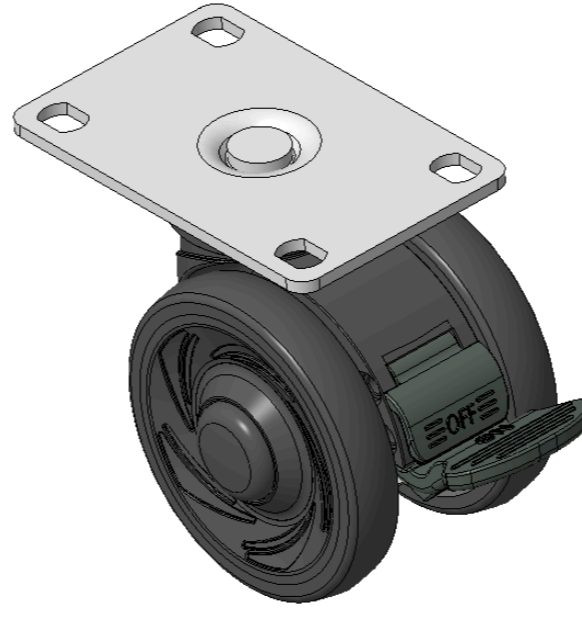
1146 Series — BÁNH XE ĐÔI CÀNG NHỰA ASCENDANT



Bánh Toàn Hiệu Đôi Quả (Toàn Đen) Đường Kính Bánh × Độ Rộng Bánh 75 × 14mm

EAN

KS-11460300454183



Mô tả sản phẩm chỉ mang tính chất tham khảo. Sản phẩm thực tế sẽ được ưu tiên.

Hình ảnh có thể khác với sản phẩm gốc

Quy cách chi tiết sản phẩm

đơn vị mét đế quốc

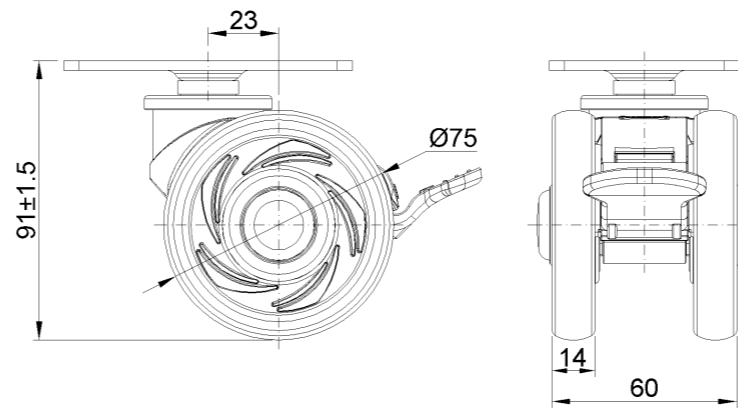
Đường kính bánh xe	75mm
Chiều rộng bánh xe	60mm
vòng bi bánh xe	Bánh xe trang bị vòng bi bi
Quy cách tấm lắp	94 x 62mm
khoảng cách các lỗ trên tấm nền	75 x 45mm

Khoảng cách các lỗ lắp	11 x 8.6mm
Độ lệch tâm	23mm
Sự can thiệp quay	179mm
Tổng chiều cao	91mm
Bán kính xoay	89.5mm
Độ cứng	72±5° Shore A
Tải trọng (động)	90kgs
Tải trọng (tĩnh)	135kgs
Nhiệt độ	-20°C to +60°C
Càng bánh xe	Khóa đôi
Thép không gỉ	N/A
Dẫn điện	N/A
Chống tĩnh điện	N/A
Trọng lượng bánh xe đẩy	0.38kgs
Tiêu chuẩn kiểm nghiệm	ISO22881

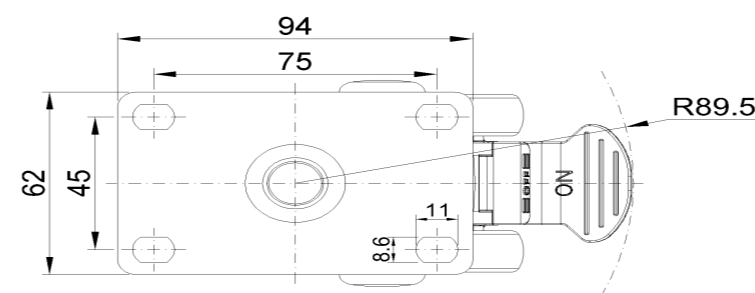
Tổng quan ưu điểm

Độ di chuyển mượt mà	● ● ● ● ●
Chế độ im lặng	● ● ● ● ●
Bảo vệ mặt sàn	● ● ● ● ●

Bản vẽ 2D kích thước bánh xe đẩy



Bản vẽ 2D kích thước tấm lắp



* Nếu có bất kỳ sai lệch nào giữa thông số hệ mét và thông số hệ inch, vui lòng tham khảo thông số hệ mét