

# 1146 46塑钢双球轮系列

经典双球全效轮片 (白深灰) 轮径 × 轮宽 75 × 14mm

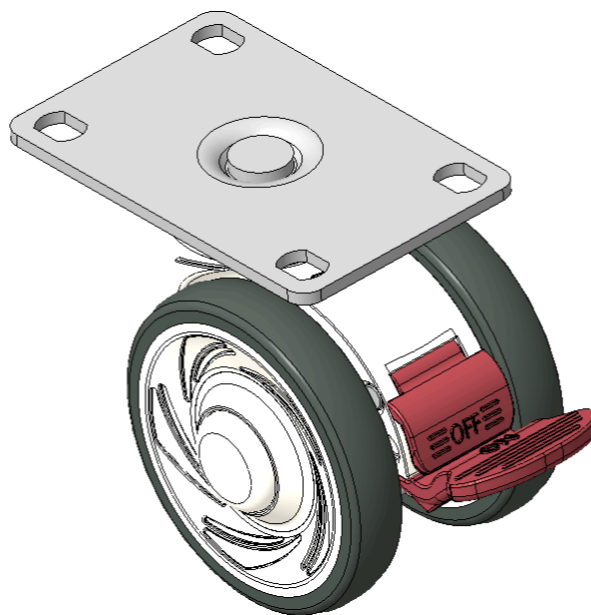
EAN

KS-11460391454033

短双煞式脚轮，底板孔距75x45  
 白色脚架采用聚醚胺增强料  
 防锈，耐腐蚀，转动灵活，适用于低、中型台车  
 耐冲击聚丙烯轮芯，热塑性弹性体(TPR)轮面  
 白深灰色，轮子轴承-精密滚珠

轮面：热塑性橡胶弹性体(TPR)  
 轮芯：采用优质耐冲击聚丙烯

产品说明仅供参考一切以实体产品为主



图片可能与原始产品有所落差

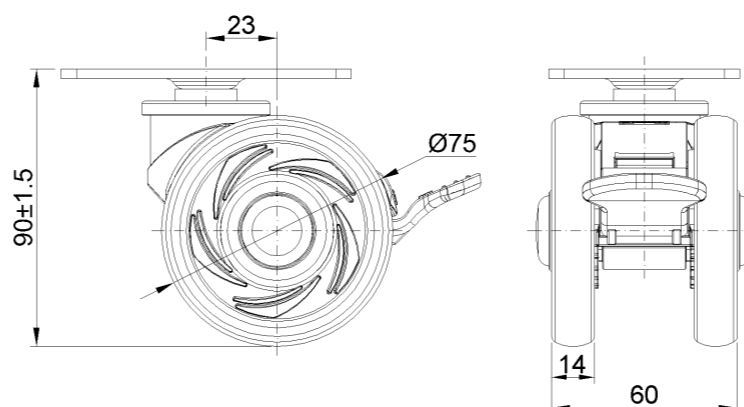
## 产品详细规格

|                                     |                          |
|-------------------------------------|--------------------------|
| <input checked="" type="radio"/> 公制 | <input type="radio"/> 英制 |
| 轮径                                  | 75mm                     |
| 轮宽                                  | 60mm                     |
| 轮子轴承                                | 搭配滚珠轴承的轮子                |
| 底板规格                                | 94 x 62mm                |
| 底板孔距                                | 75 x 45mm                |
| 底板孔径                                | 11 x 8.6mm               |
| 偏心距                                 | 23mm                     |
| 旋转干涉                                | 134mm                    |
| 总高                                  | 90mm                     |
| 旋转半径                                | 67mm                     |
| 硬度                                  | 72±5° Shore A            |
| 荷重(动态)                              | 90kgs                    |
| 荷重(静态)                              | 135kgs                   |
| 温度                                  | -20°C to +60°C           |
| 脚架样式                                | 双煞                       |
| 不锈钢                                 | 否                        |
| 导电                                  | 否                        |
| 抗静电                                 | 否                        |
| 脚轮重量                                | 0.34kgs                  |
| 测试标准                                | ISO22881                 |

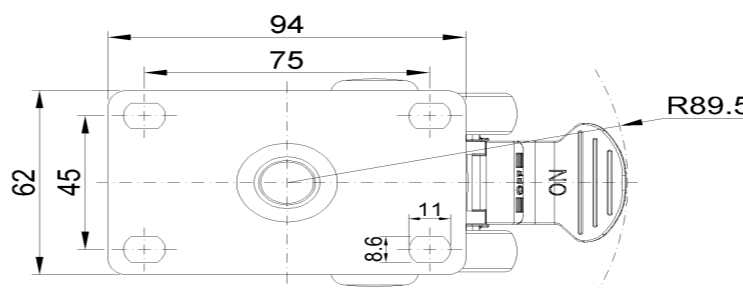
## 优势简览

- 滚动顺畅 ●●●●●
- 静音表现 ●●●●●
- 保护地板 ●●●●●

## 脚轮外观尺寸2D图档



## 底板外观尺寸2D图档



\* 对公制和英制规格之间有任何偏差疑虑，请以公制规格为主。