

1146 46塑鋼雙球輪系列

雙球全效輪片 (全深灰) 輪徑 × 輪寬 75 × 14mm

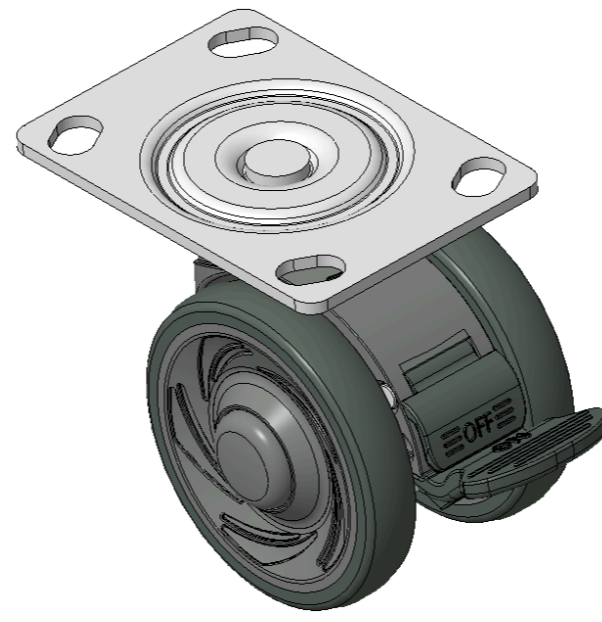
EAN

KS-11460391454163

短双煞式脚轮，底板孔距74.5x49
深灰色脚架采用聚醯胺增强料
防锈，耐腐蚀，转动灵活，适用于低、中型台车
耐冲击聚丙烯轮芯，热塑性弹性體(TPR)轮面
深灰色，轮子轴承-精密滚珠

轮面：热塑性橡胶弹性體(TPR)
轮芯：采用优质耐冲击聚丙烯

產品說明僅供參考一切以實體產品為主



圖片可能與原始產品有所落差

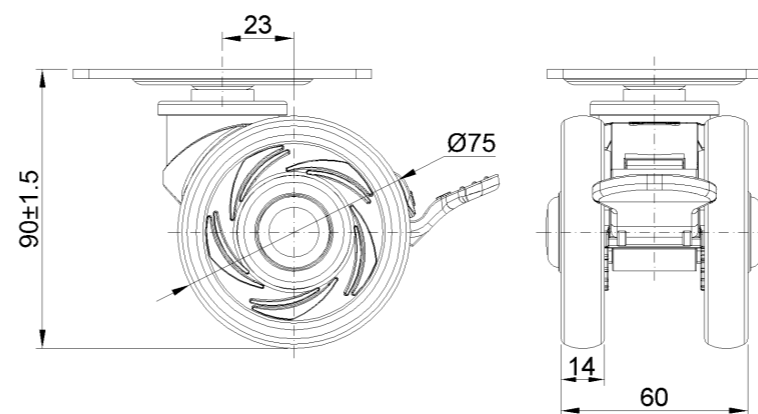
產品詳細規格

| | |
|--|----------------|
| <input checked="" type="radio"/> 公制 <input type="radio"/> 英制 | |
| 輪徑 | 75mm |
| 輪寬 | 60mm |
| 輪子軸承 | 搭配滾珠軸承的輪子 |
| 底板規格 | 96 x 69mm |
| 底板孔距 | 74.5 x 49mm |
| 底板孔徑 | 10 x 15mm |
| 偏心距 | 23mm |
| 旋轉干涉 | 179mm |
| 總高 | 90mm |
| 旋轉半徑 | 89.5mm |
| 硬度 | 72±5° Shore A |
| 荷重(動態) | 90kgs |
| 荷重(靜態) | 135kgs |
| 溫度 | -20°C to +60°C |
| 腳架樣式 | 雙煞 |
| 不銹鋼 | 否 |
| 導電 | 否 |
| 抗靜電 | 否 |
| 腳輪重量 | 0.34kgs |
| 測試標準 | ISO22881 |

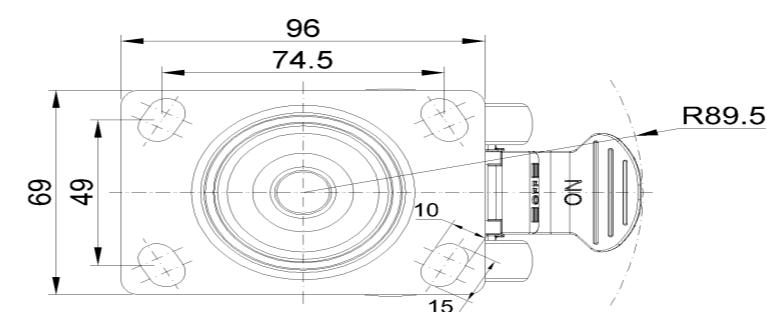
優勢簡覽

| | |
|------|-------|
| 滾動順暢 | ●●●●● |
| 靜音表現 | ●●●●● |
| 保護地板 | ●●●●● |

腳輪外觀尺寸2D圖檔



底板外觀尺寸2D圖檔



* 對公制和英制規格之間有任何偏差疑慮，請以公制規格為主。