

## 1146 46塑鋼雙球輪系列

雙球全效輪片 (全深灰) 輪徑 × 輪寬 75 × 14mm

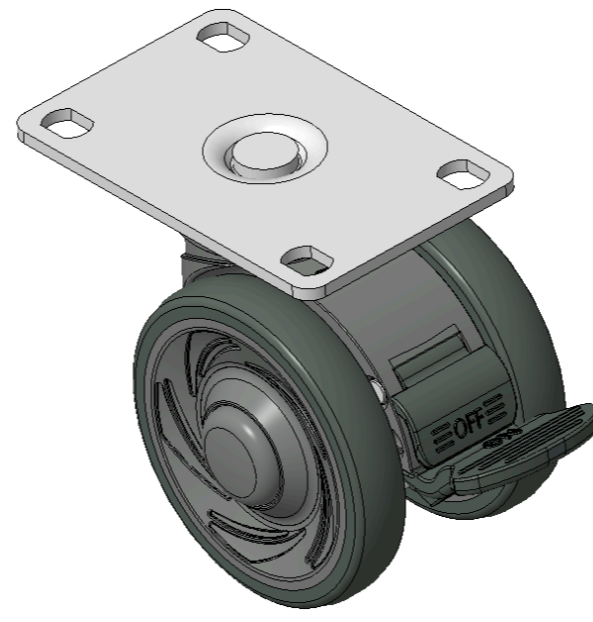
EAN

KS-11460391454173

短双煞式脚轮，底板孔距75x45  
深灰色脚架采用聚醯胺增强料  
防锈，耐腐蚀，转动灵活，适用于低、中型台车  
耐冲击聚丙烯轮芯，热塑性弹性體(TPR)轮面  
深灰色，轮子轴承-精密滚珠

轮面：热塑性橡胶弹性體(TPR)  
轮芯：采用优质耐冲击聚丙烯

產品說明僅供參考一切以實體產品為主



圖片可能與原始產品有所落差

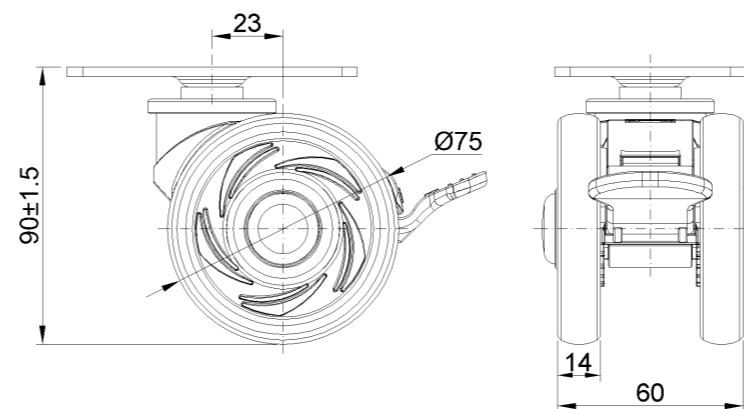
### 產品詳細規格

<input checked="" type="radio"/> 公制 <input type="radio"/> 英制	
輪徑	75mm
輪寬	60mm
輪子軸承	搭配滾珠軸承的輪子
底板規格	94 x 62mm
底板孔距	75 x 45mm
底板孔徑	11 x 8.6mm
偏心距	23mm
旋轉干涉	179mm
總高	90mm
旋轉半徑	89.5mm
硬度	72±5° Shore A
荷重(動態)	90kgs
荷重(靜態)	135kgs
溫度	-20°C to +60°C
腳架樣式	雙煞
不銹鋼	否
導電	否
抗靜電	否
腳輪重量	0.34kgs
測試標準	ISO22881

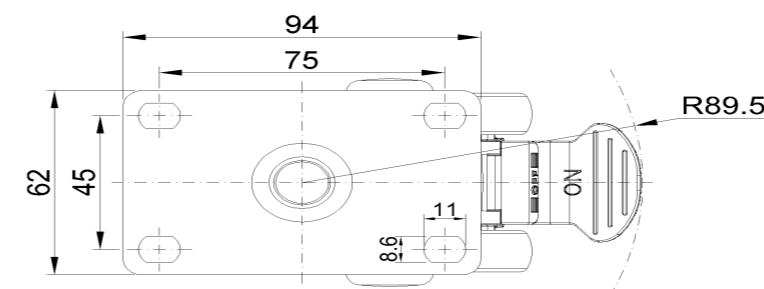
### 優勢簡覽

滾動順暢	●●●●●
靜音表現	●●●●●
保護地板	●●●●●

### 腳輪外觀尺寸2D圖檔



### 底板外觀尺寸2D圖檔



\* 對公制和英制規格之間有任何偏差疑慮，請以公制規格為主。