

1146 46塑鋼雙球輪系列

雙球全效輪片 (白深灰) 輪徑 × 輪寬 100 × 18mm

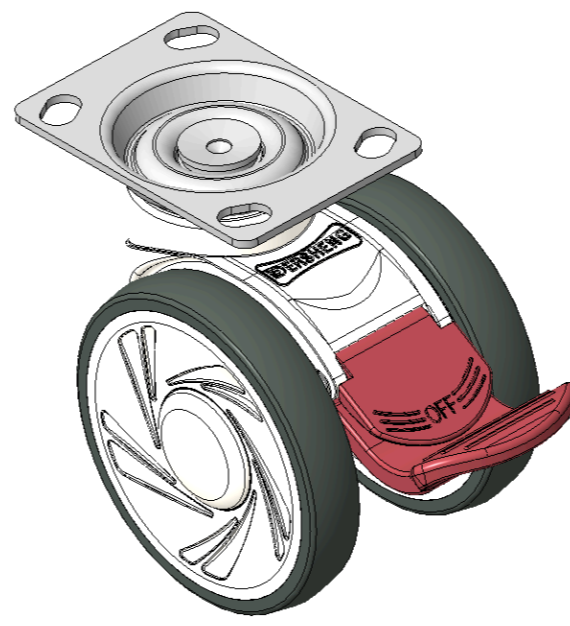
EAN

KS-11460400454023

长双煞式脚轮，底板孔距74.5x49
白色脚架采用聚酰胺增强料
防銹，耐腐蝕，美观，经济，转动灵活
耐冲击聚丙烯轮芯，热塑性弹性體 (TPR) 轮面
深灰色，轮子轴承—精密滚珠

轮面：热塑性橡胶弹性體(TPR)
轮芯：采用优质耐冲击聚丙烯

產品說明僅供參考一切以實體產品為主



圖片可能與原始產品有所落差

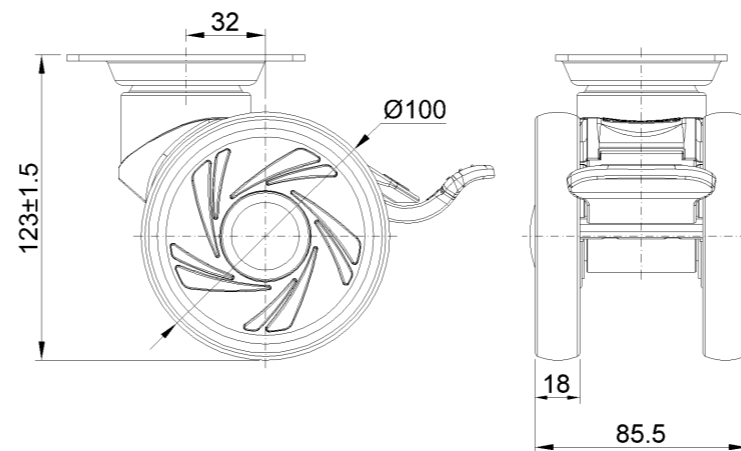
產品詳細規格

| | |
|--------------------------------------------------------------|----------------|
| <input checked="" type="radio"/> 公制 <input type="radio"/> 英制 | |
| 輪徑 | 100mm |
| 輪寬 | 85.5mm |
| 輪子軸承 | 搭配滾珠軸承的輪子 |
| 底板規格 | 96 x 69mm |
| 底板孔距 | 74.5 x 49mm |
| 底板孔徑 | 10 x 15mm |
| 偏心距 | 32mm |
| 旋轉干涉 | 250mm |
| 總高 | 123mm |
| 旋轉半徑 | 125mm |
| 硬度 | 72±5° Shore A |
| 荷重(動態) | 100kgs |
| 荷重(靜態) | 150kgs |
| 溫度 | -20°C to +60°C |
| 腳架樣式 | 雙煞 |
| 不銹鋼 | 否 |
| 導電 | 否 |
| 抗靜電 | 否 |
| 腳輪重量 | 0.86kgs |
| 測試標準 | ISO22881 |

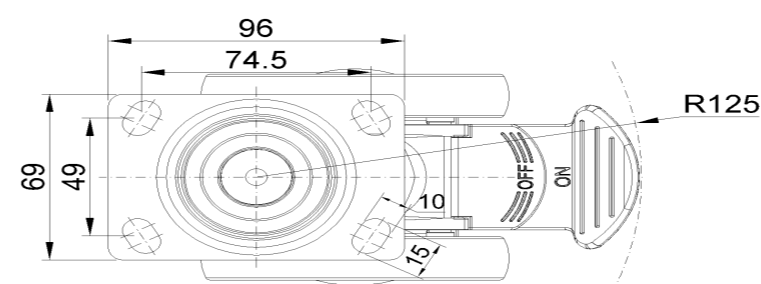
優勢簡覽

| | |
|------|-------|
| 滾動順暢 | ●●●●● |
| 靜音表現 | ●●●●● |
| 保護地板 | ●●●●● |

腳輪外觀尺寸2D圖檔



底板外觀尺寸2D圖檔



* 對公制和英制規格之間有任何偏差疑慮，請以公制規格為主。