

# 1146 46塑钢双球轮系列

双球全效轮片 (白深灰) 轮径 × 轮宽 100 × 18mm

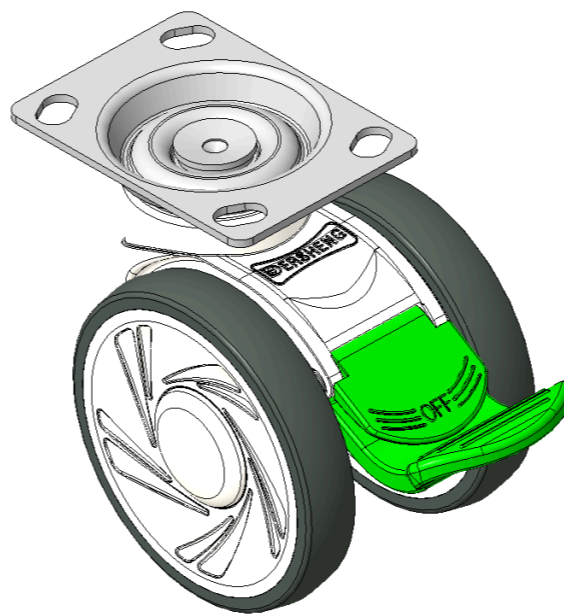
EAN

KS-11460400454263

配有定向煞，底板孔距74.5x49  
 白色脚架采用聚醚胺增强料  
 防锈，耐腐蚀，转动灵活，适用于低、中型台车  
 耐冲击聚丙烯轮芯，热塑性弹性体(TPR)轮面  
 白深灰色，轮子轴承-精密滚珠

轮面：热塑性橡胶弹性体(TPR)  
 轮芯：采用优质耐冲击聚丙烯

产品说明仅供参考一切以实体产品为主



图片可能与原始产品有所落差

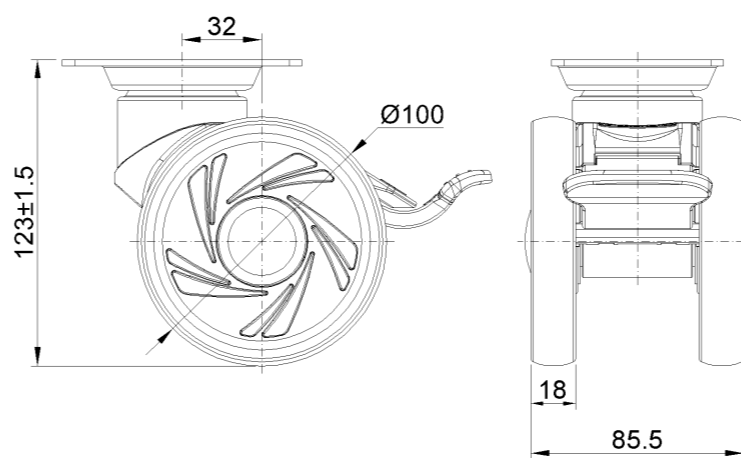
## 产品详细规格

<input checked="" type="radio"/> 公制 <input type="radio"/> 英制	
轮径	100mm
轮宽	85mm
轮子轴承	搭配滚珠轴承的轮子
底板规格	96 x 69mm
底板孔距	74.5 x 49mm
底板孔径	10 x 15mm
偏心距	32mm
旋转干涉	250mm
总高	123mm
旋转半径	125mm
硬度	82±5° Shore A
荷重(动态)	100kgs
荷重(静态)	150kgs
温度	-20°C to +60°C
脚架样式	定向煞
不锈钢	否
导电	否
抗静电	否
脚轮重量	0.75kgs
测试标准	ISO22881

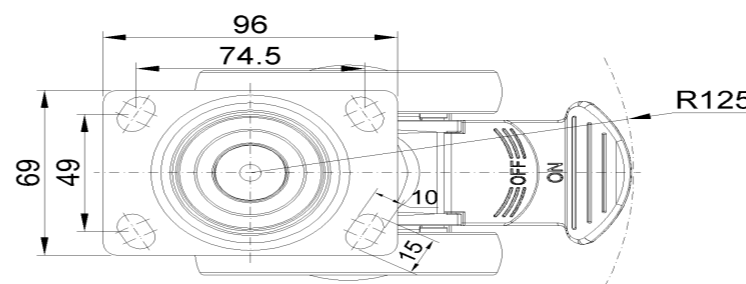
## 优势简览

滚动顺畅	●●●●○
静音表现	●●●●○
保护地板	●●●●●

## 脚轮外观尺寸2D图档



## 底板外观尺寸2D图档



\* 对公制和英制规格之间有任何偏差疑虑，请以公制规格为主。