

## Bảng dữ liệu sản phẩm

# 1146 Series — BÁNH XE ĐÔI CÀNG NHỰA ASCENDANT

Resolute Rubber wheel (Trắng Đen Xám) Đường kính bánh xe × Chiều rộng bánh xe  
100 x 18mm

EAN

KS-11460400456163

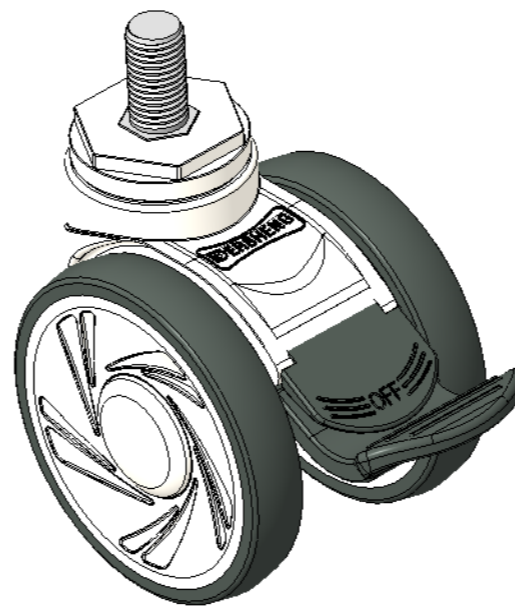
Bánh xe dài phanh kép, ren M16x30  
Chân màu trắng làm bằng vật liệu gia cường polyamide  
Chống gỉ, chống ăn mòn, thấm mỹ, tiết kiệm và xoay êm ái  
Lõi bánh xe bằng polypropylene chống va đập, bề mặt bánh xe bằng nhựa nhiệt dẻo đàn hồi (TPR)  
Vòng bi bánh xe màu xám đậm—vòng bi chính xác

Bề mặt bánh xe: Cao su nhiệt dẻo đàn hồi (TPR)

Lõi bánh xe: Được làm bằng polypropylen chống va đập chất lượng cao

Mô tả sản phẩm chỉ mang tính chất tham khảo. Sản phẩm thực tế sẽ được ưu tiên.

**DERSHENG**  
Dersheng Casters Keep Rolling



Hình ảnh có thể khác với sản phẩm gốc

### Quy cách chi tiết sản phẩm

đơn vị mét  đế quốc

Đường kính bánh xe	100mm
Chiều rộng bánh xe	85.5mm
vòng bi bánh xe	Bánh xe trang bị vòng bi bi
Thông số kỹ thuật của ren	M16
độ dài ren	30mm
Độ lệch tâm	32mm
Sự can thiệp quay	250mm
Tổng chiều cao	120mm
Bán kính xoay	125mm
Độ cứng	72±5° Shore A
Tải trọng (động)	100kgs
Tải trọng (tĩnh)	150kgs
Nhiệt độ	-20°C to +60°C
Càng bánh xe	Khóa đôi
Thép không gỉ	N/A
Dẫn điện	N/A
Chống tĩnh điện	N/A
Trọng lượng bánh xe đẩy	0.77kgs
Tiêu chuẩn kiểm nghiệm	ISO22881

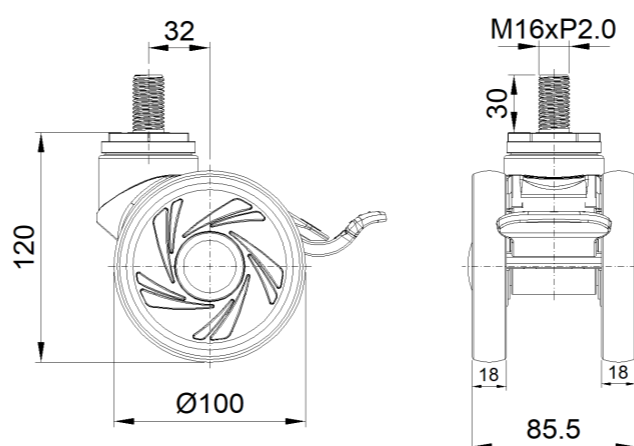
### Tổng quan ưu điểm

Độ di chuyển mượt mà ●●●●●

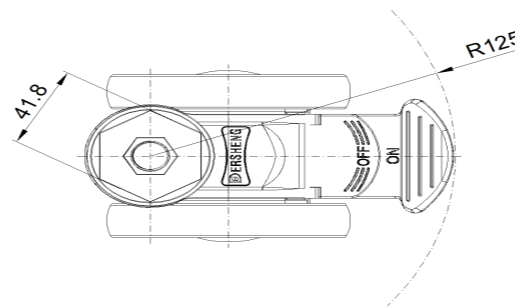
Chế độ im lặng ●●●●●

Bảo vệ mặt sàn ●●●●●

### Bản vẽ 2D kích thước bánh xe đẩy



### Bản vẽ 2D kích thước trục ren



\* Nếu có bất kỳ sai lệch nào giữa thông số hệ mét và thông số hệ inch, vui lòng tham khảo thông số hệ mét