

1146 46塑钢双球轮系列

经典双球全效轮片（白深灰）轮径 × 轮宽 100 × 14mm

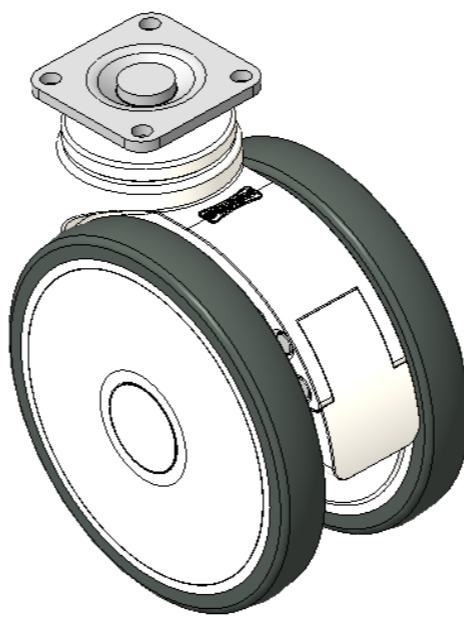
EAN

KS-11460491451053

固定式脚轮，底板孔距32x32
 白色脚架采用聚丙烯增强料
 防锈，耐腐蚀，美观，经济，转动灵活
 耐冲击聚丙烯轮芯，热塑性弹性体（TPR）轮面
 深灰色，轮子轴承—精密滚珠

轮面：热塑性橡胶弹性体(TPR)
 轮芯：采用优质耐冲击聚丙烯

产品说明仅供参考一切以实体产品为主



图片可能与原始产品有所误差

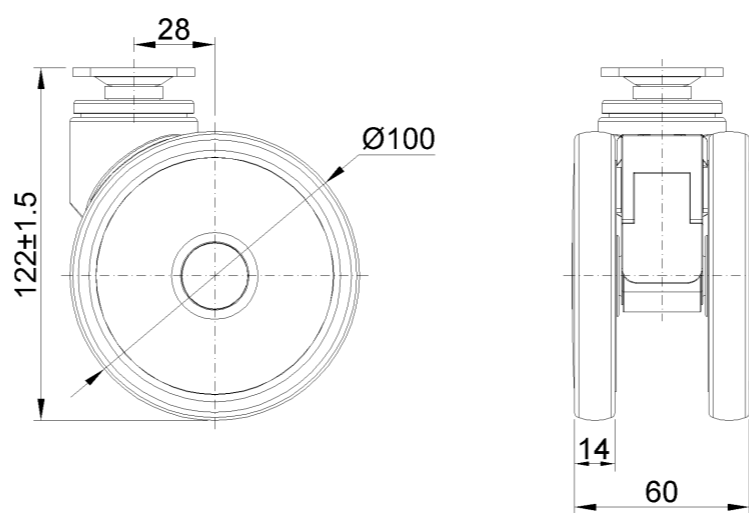
产品详细规格

<input checked="" type="radio"/> 公制 <input type="radio"/> 英制	
轮径	100mm
轮宽	60mm
轮子轴承	搭配滚珠轴承的轮子
底板规格	42 x 42mm
底板孔距	32 x 32mm
底板孔径	5mm
偏心距	28mm
总高	122mm
硬度	72±5° Shore A
荷重(动态)	90kgs
荷重(静态)	135kgs
温度	-20°C to +60°C
脚架样式	固定
不锈钢	否
导电	否
抗静电	否
脚轮重量	0.56kgs
测试标准	ISO22881

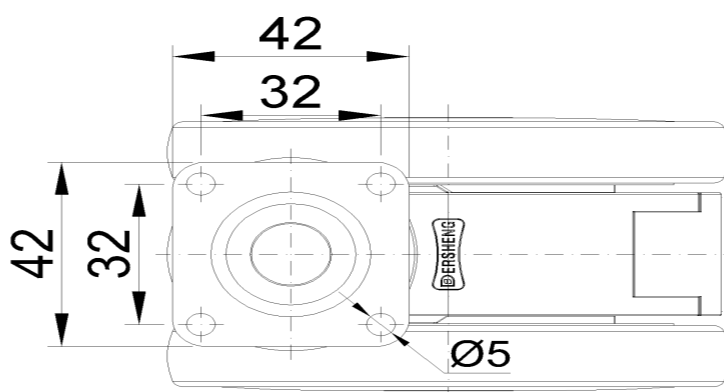
优势简览

滚动顺畅	●●●●●
静音表现	●●●●●
保护地板	●●●●●

脚轮外观尺寸2D图档



底板外观尺寸2D图档



* 对公制和英制规格之间有任何偏差疑虑，请以公制规格为主。