

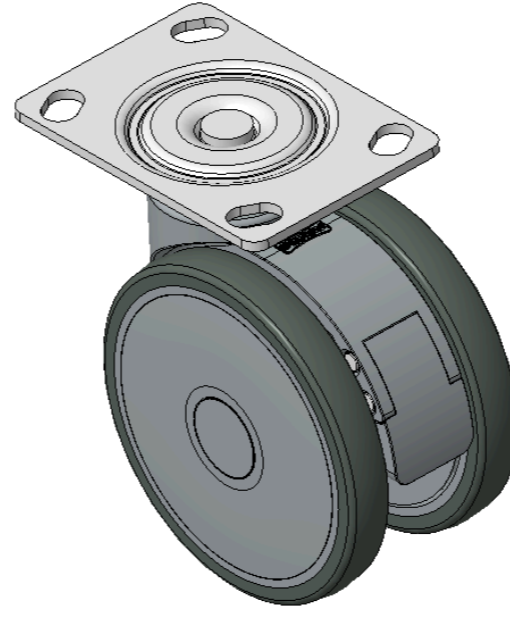
1146 Series — BÁNH XE ĐÔI CÀNG NHỰA ASCENDANT



Bánh Toàn Hiệu Đôi Quả Kinh Điển (Xám Cửa Sổ Xám Đậm) Đường Kính Bánh × Độ Rộng Bánh 100 × 14mm

EAN

KS-11460491451113



Hình ảnh có thể khác với sản phẩm gốc

Mô tả sản phẩm chỉ mang tính chất tham khảo. Sản phẩm thực tế sẽ được ưu tiên.

Quy cách chi tiết sản phẩm

đơn vị mét đế quốc

Đường kính bánh xe 100mm

Chiều rộng bánh xe 60mm

vòng bi bánh xe Bánh xe trang bị vòng bi bi

Quy cách tấm lắp 96 x 69mm

khoảng cách các lỗ trên tấm 74.5 x 49mm

nền

Khoảng cách các lỗ lắp 10 x 15mm

Độ lệch tâm 28mm

Tổng chiều cao 122mm

Độ cứng 72±5° Shore A

Tải trọng (động) 90kgs

Tải trọng (tĩnh) 135kgs

Nhiệt độ -20°C to +60°C

Càng bánh xe Cố định

Thép không gỉ N/A

Dẫn điện N/A

Chống tĩnh điện N/A

Trọng lượng bánh xe đẩy 0.56kgs

Tiêu chuẩn kiểm nghiệm ISO22881

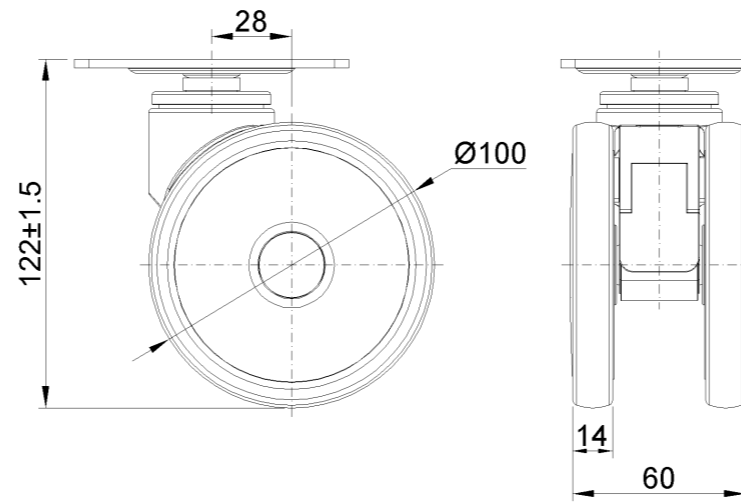
Tổng quan ưu điểm

Độ di chuyển mượt mà ●●●●●●

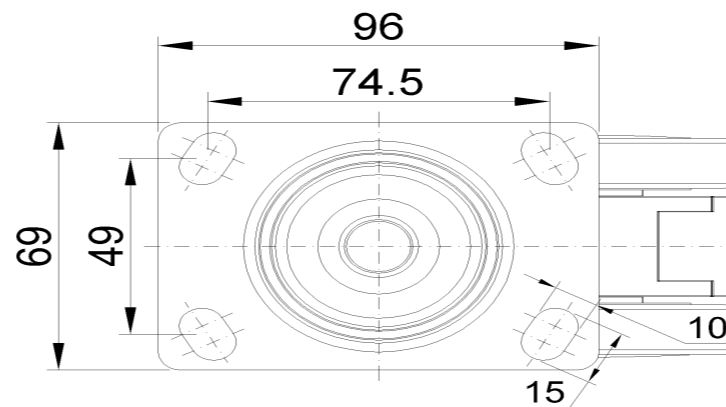
Chế độ im lặng ●●●●●●

Bảo vệ mặt sàn ●●●●●●

Bản vẽ 2D kích thước bánh xe đẩy



Bản vẽ 2D kích thước tấm lắp



* Nếu có bất kỳ sai lệch nào giữa thông số hệ mét và thông số hệ inch, vui lòng tham khảo thông số hệ mét