

# 1146 46塑钢双球轮系列

经典双球全效轮片（白深灰）轮径 × 轮宽 100 × 14mm

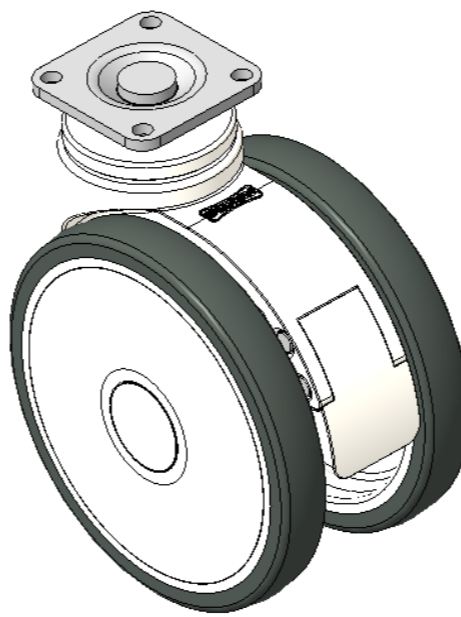
EAN

KS-11460491452023

活动式脚轮，底板孔距32x32  
 白色脚架采用聚酰胺增强料  
 防锈，耐腐蚀，转动灵活，适用于低、中型台车  
 耐冲击聚丙烯轮芯，热塑性弹性体(TPR)轮面  
 深灰色，轮子轴承-精密滚珠

轮面：热塑性橡胶弹性体(TPR)  
 轮芯：采用优质耐冲击聚丙烯

产品说明仅供参考一切以实体产品为主



图片可能与原始产品有所误差

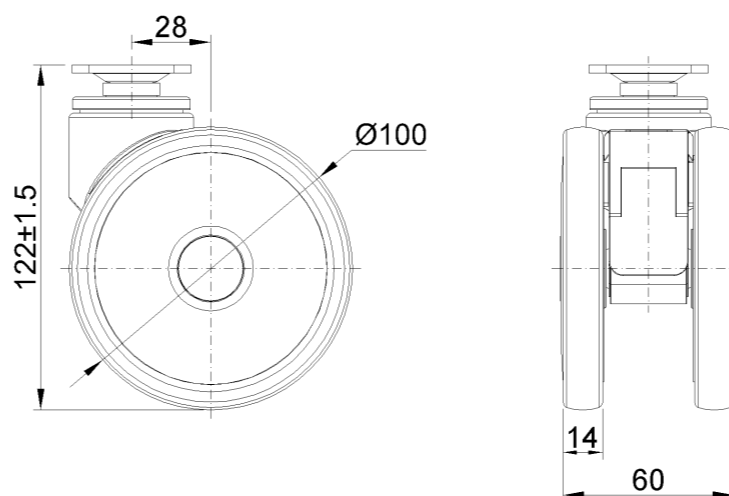
## 产品详细规格

|  |                |
|--|----------------|
| <input checked="" type="radio"/> 公制 <input type="radio"/> 英制 |                |
| 轮径   | 100mm          |
| 轮宽   | 60mm           |
| 轮子轴承   | 搭配滚珠轴承的轮子      |
| 底板规格   | 42 x 42mm      |
| 底板孔距   | 32 x 32mm      |
| 底板孔径   | 5mm            |
| 偏心距  | 28mm           |
| 旋转干涉   | 166mm          |
| 总高   | 122mm          |
| 旋转半径   | 83mm           |
| 硬度   | 72±5° Shore A  |
| 荷重(动态)   | 90kgs          |
| 荷重(静态)   | 135kgs         |
| 温度   | -20°C to +60°C |
| 脚架样式   | 活动             |
| 不锈钢  | 否              |
| 导电   | 否              |
| 防静电  | 否              |
| 脚轮重量   | 0.56kgs        |
| 测试标准   | ISO22881       |

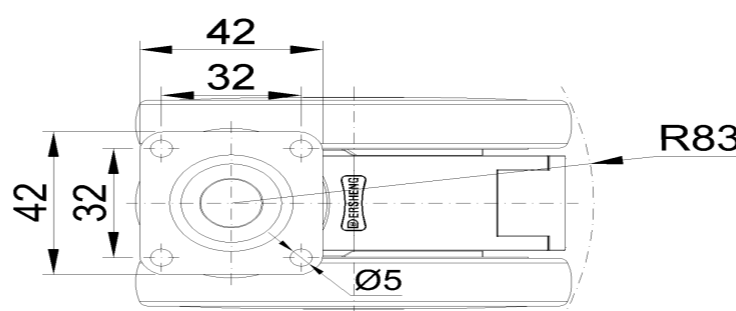
## 优势简览



## 脚轮外观尺寸2D图档



## 底板外观尺寸2D图档



\* 对公制和英制规格之间有任何偏差疑虑，请以公制规格为主。