

1146 46塑鋼雙球輪系列

經典雙球全效輪片 (窗灰深灰) 輪徑 × 輪寬 100 × 14mm

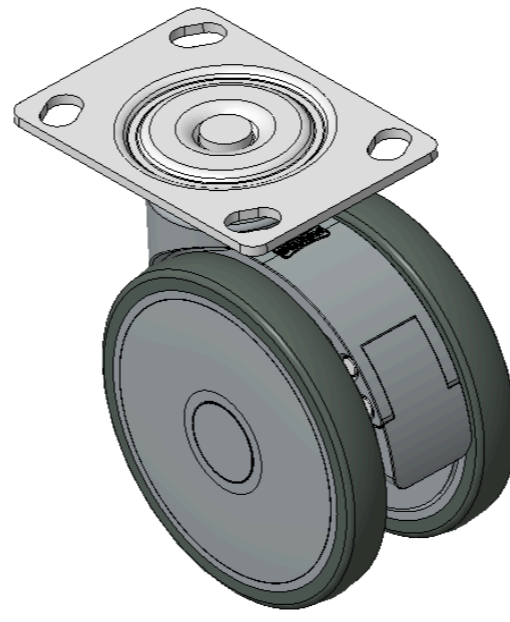
EAN

KS-11460491452113

活動式腳輪，底板孔距74.5x49
窗灰深灰色腳架採用聚醯胺增強料
防銹，耐腐蝕，轉動靈活，適用於低、中型台車
耐衝擊聚丙烯輪芯，熱塑性彈性體(TPR)輪面
窗灰深灰色，輪子軸承-精密滾珠

輪面：熱塑性橡膠彈性體(TPR)
輪芯：採用優質耐衝擊聚丙烯

產品說明僅供參考一切以實體產品為主



圖片可能與原始產品有所落差

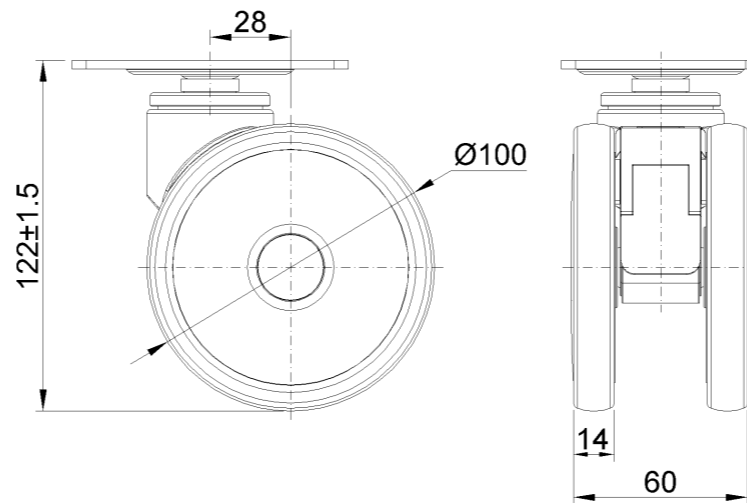
產品詳細規格

<input checked="" type="radio"/> 公制 <input type="radio"/> 英制	
輪徑	100mm
輪寬	60mm
輪子軸承	搭配滾珠軸承的輪子
底板規格	96 x 69mm
底板孔距	74.5 x 49mm
底板孔徑	10 x 15mm
偏心距	28mm
旋轉干涉	166mm
總高	122mm
旋轉半徑	83mm
硬度	72±5° Shore A
荷重(動態)	90kgs
荷重(靜態)	135kgs
溫度	-20°C to +60°C
腳架樣式	活動
不銹鋼	否
導電	否
抗靜電	否
腳輪重量	0.56kgs
測試標準	ISO22881

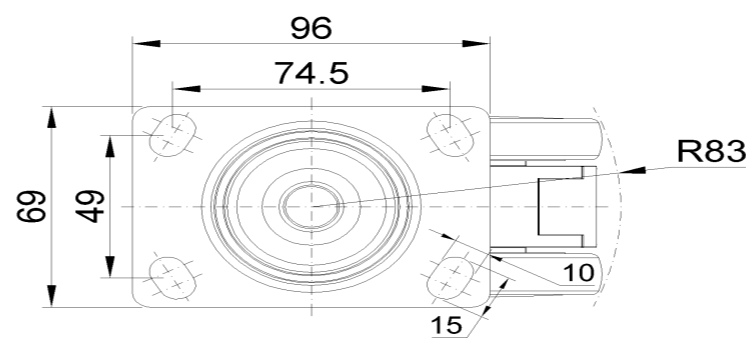
優勢簡覽



腳輪外觀尺寸2D圖檔



底板外觀尺寸2D圖檔



* 對公制和英制規格之間有任何偏差疑慮，請以公制規格為主。